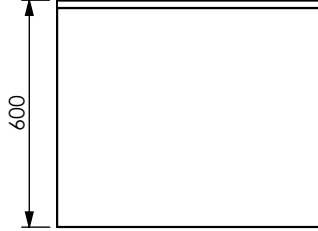
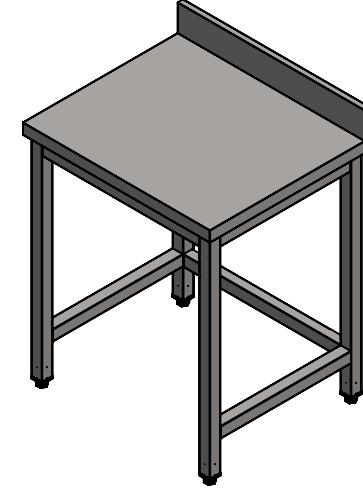
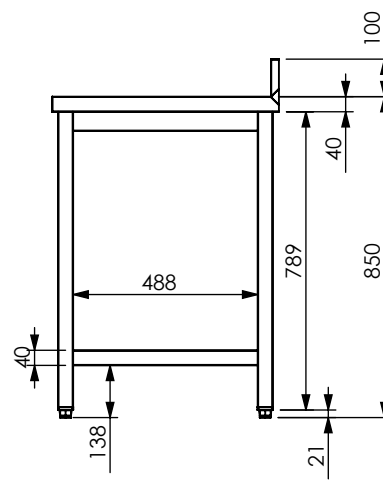
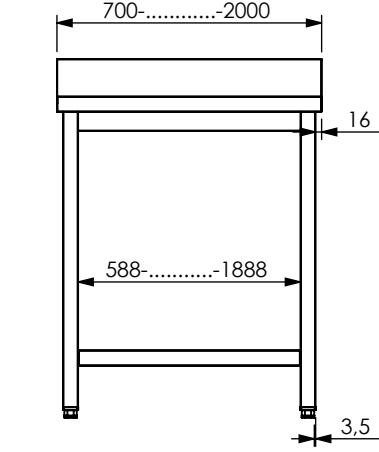


**Dikkat**

- 1- Resim üzerinden ölçü aleti ile ölçü alınmayın.
- 2 - Formu veya ölçüsü değişen resimleri teknik büroya bildirin.
- 3 - Resim üzerinde kontrol edenden başkası değişiklik yapamaz.

**(WIDTH DIMENSIONS)****700/800/900/1000/1200/1400/1500/1600/1800/2000**

|  | Adı - Soyadı<br>Name - Surname                        | Tarih  | İmza<br>Sign | Malzeme<br>Material     | Revizyon Tarihi<br>Revision Date               |  |              |
|---|---|--|--------------|-------------------------|--|---|--------------|
|   | Çizen<br>Drawn By                                     |  | 3.11.2023    |                         | mm -   |   |              |
| Kontrol<br>Control  |   |  |              | Stok Kodu<br>Stock Code | Resim No<br>Drawing No                         | Sayfa No<br>Page Nr   | Antet Format |
| ONAY<br>Approval  |   |  |              |                         |  | 1/1   | A4           |
| Ölçek<br>Scale  | 1:2   | Teknik Resim Açıklama<br>Drawing Description |              |                         |  |   |              |
| Parça Adı<br>Part Name  | WTF-706085-S DEMONTE ÇALIŞMA MASASI ALT RAFSIZ SIRTLI |  |              |                         | Aksi belirtilmediği sürece boyutlar ( mm ) dir |   |              |