

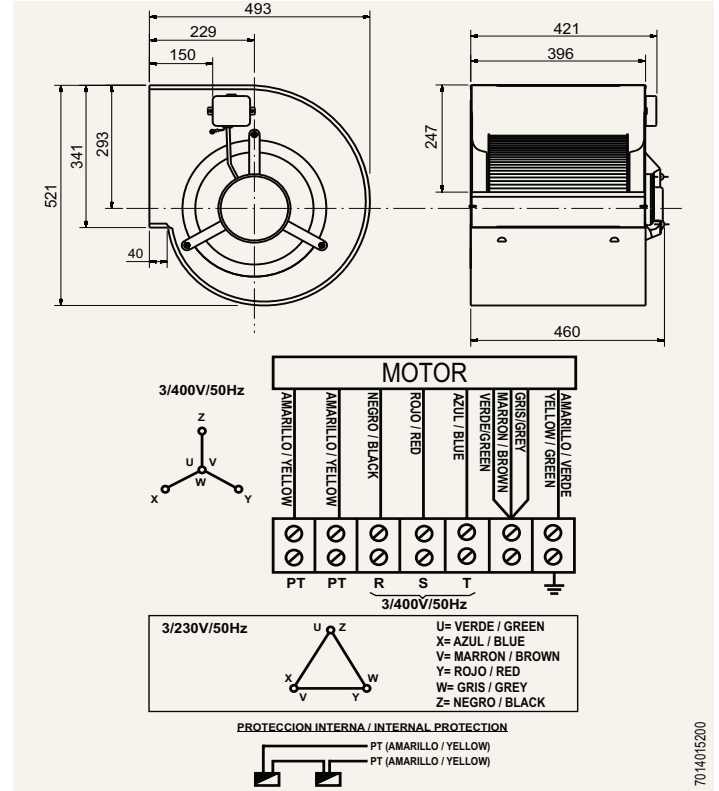
DA-12/12 6PT 1100 W



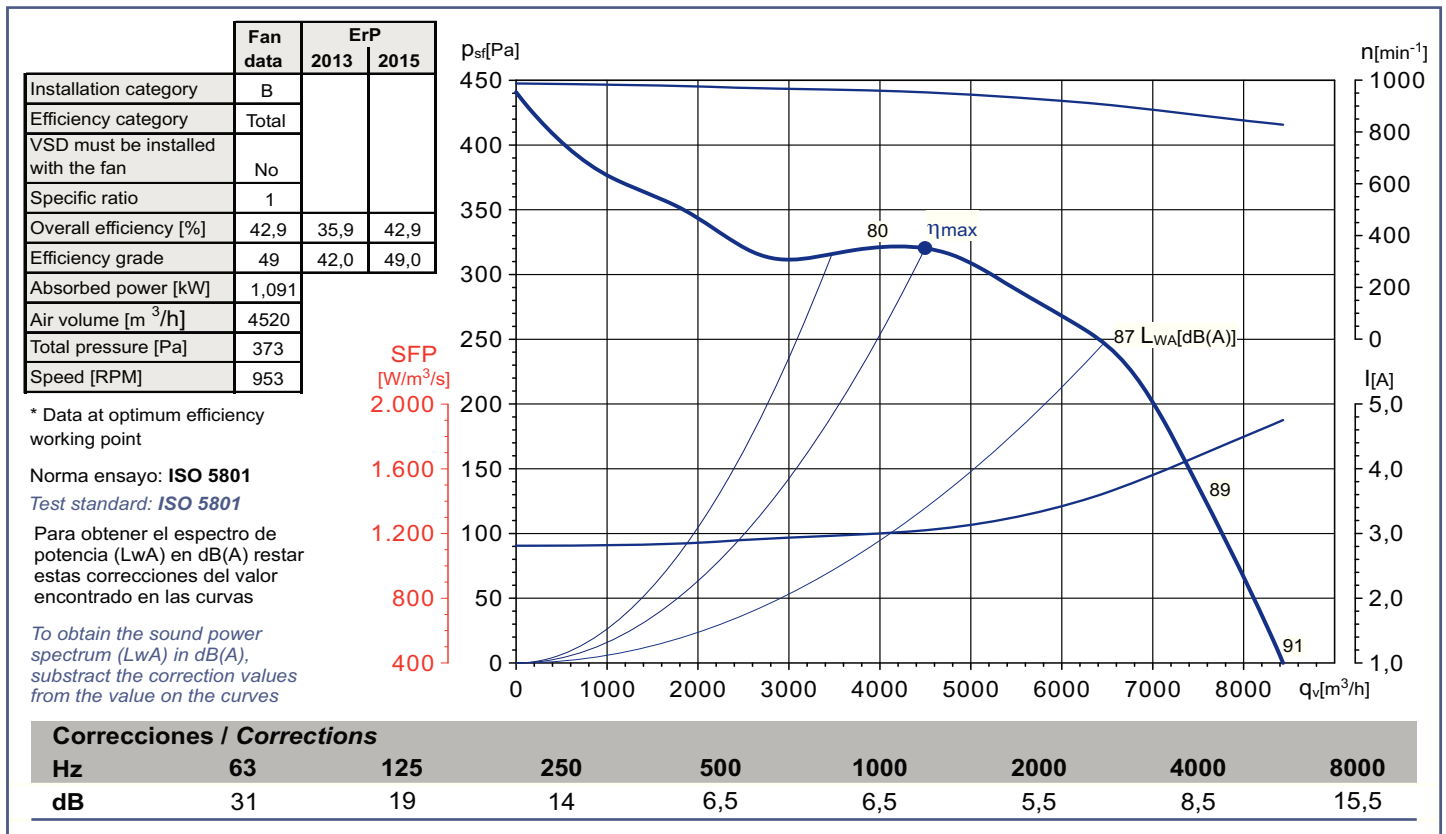
Características Characteristics

Tensión Voltage	Trifásica 230/400V 50Hz 3-phase 230/400V 50Hz
Tipo motor Motor type	1V IP20 cl.F 1S
Velocidad Speed	6 polos 6 poles
Potencia motor Motor power	1100 W
Intensidad absorbida máxima Maximum absorbed current	8,25/4,75 A
Condensador Capacitor	
Temperatura del aire Air temperature	-20°C < T < +50°C
Peso Weight	28,6 kg
Código ventilador Fan code number	V700083 5128934800 (MP)
Código motor Motor code number	9073001700

Dimensiones y conexiones Dimensions and wiring



Curvas características / Performance curves (28/10/2008)



7014015200