



# **MOD : LFD-04**

**Production code : P010208DIA**

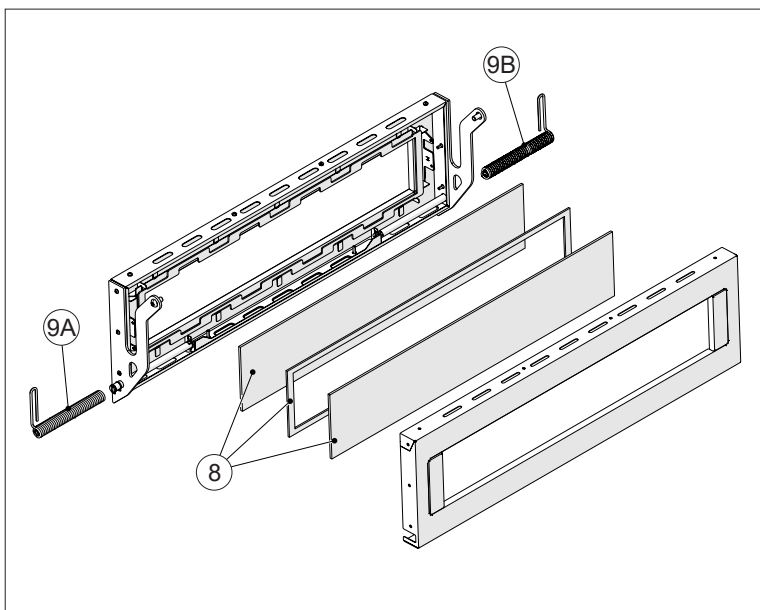
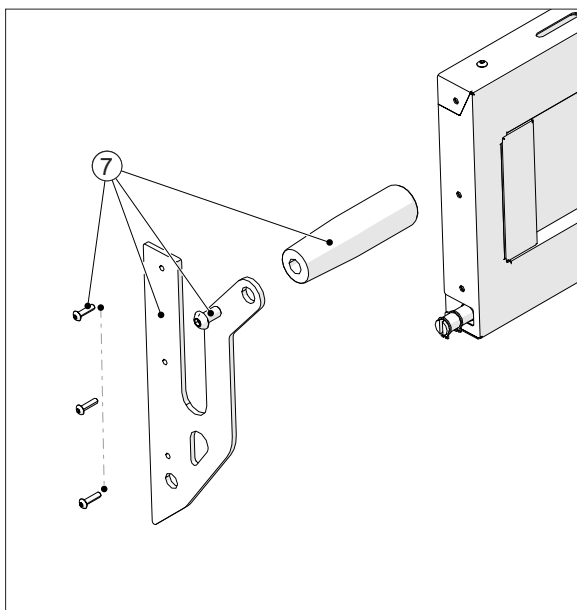
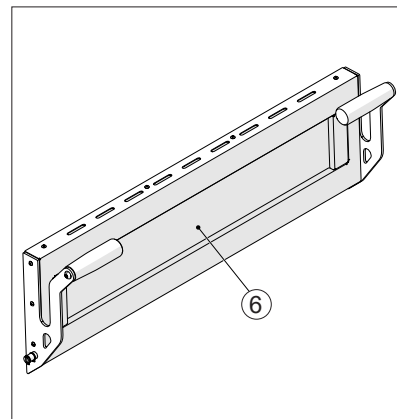
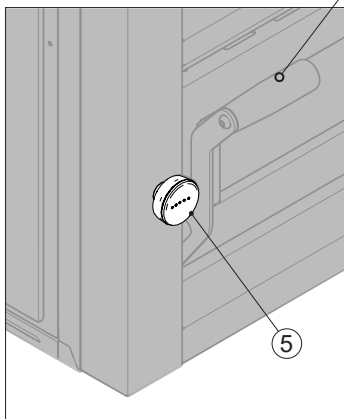
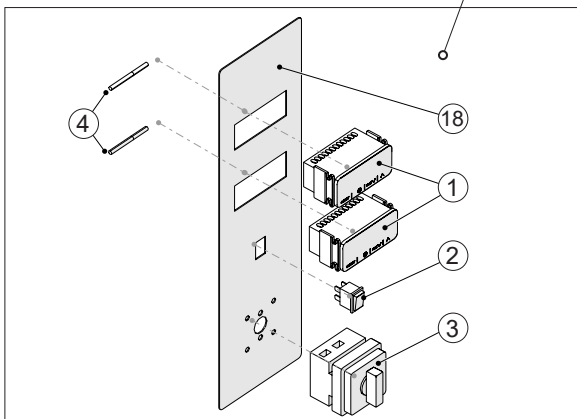
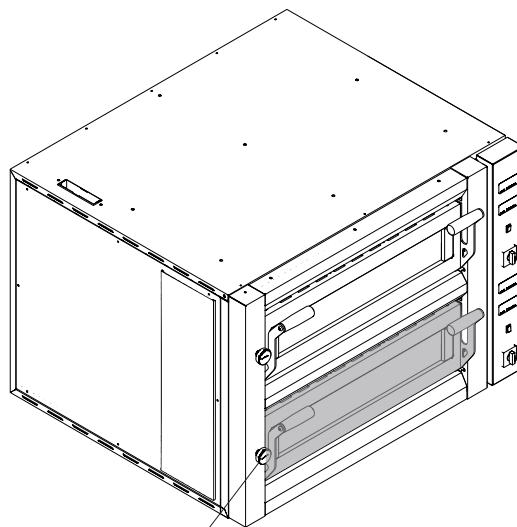
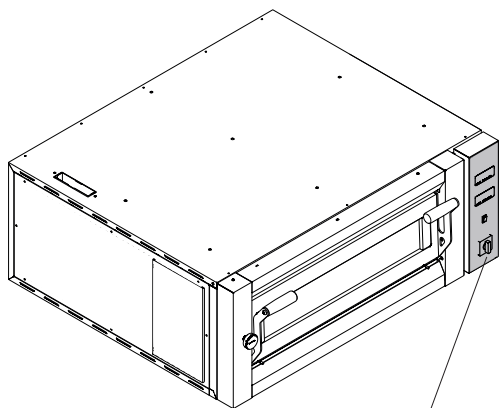
Jet engine compressor drawings

Creative  
MARKET

**08/2025**

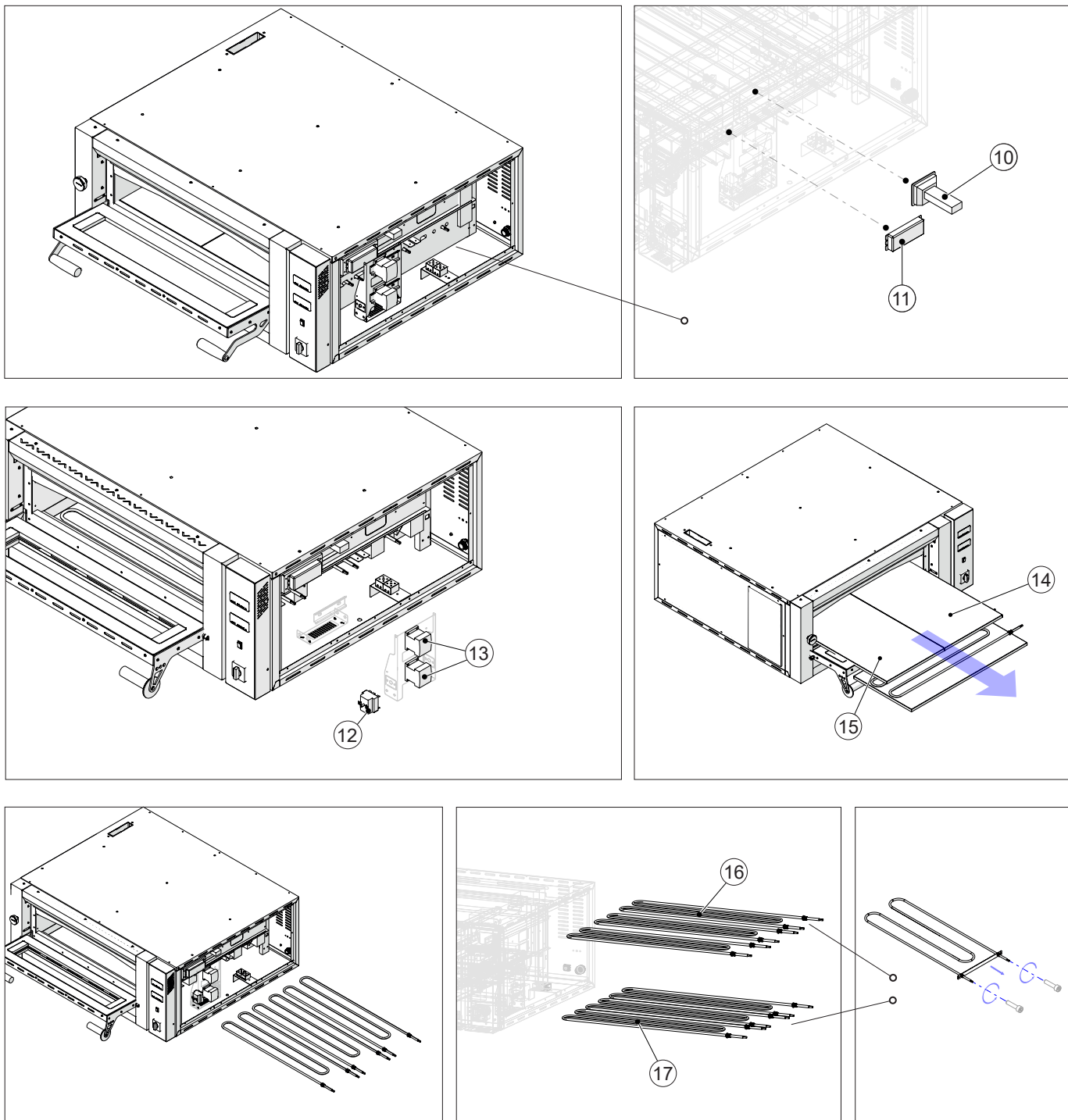
# Forno elettrico per pizza - ricambi

Electric pizza oven - spare parts • Elektrischer Ofen für Pizza - Ersatzteile • Four électrique à pizza - pièces détachées



# Forno elettrico per pizza - ricambi

Electric pizza oven - spare parts • Elektrischer Ofen für Pizza - Ersatzteile • Four électrique à pizza - pièces détachées







# Forno elettrico per pizza - ricambi

Electric pizza oven - spare parts • Elektrischer Ofen für Pizza - Ersatzteile • Four électrique à pizza - pièces détachées

## CAMERA SINGOLA

SINGLE DECK, EINZELZIMMER, MONO CHAMBRE

			
LFD-04	LFD-06	LFD-06L	LFD-09L
P010208DIA	P010209DIA	P010210DIA	P010211DIA

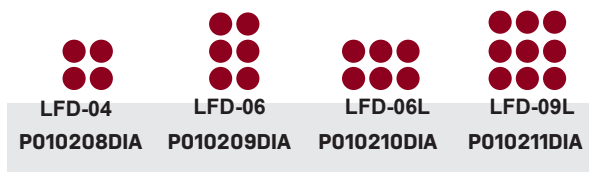
	DESCRIZIONE <i>Description, Beschreibung</i>	CODICE <i>Code, Kode</i>	QUANTITÀ <i>Quantity, Anzahl, Quantité</i>			
1	<b>Termostato digitale</b> <i>Digital thermostat, Digitaler Thermostat, Thermostat numérique</i>	RP7030003	2	2	2	2
2	<b>Interruttore luce camera</b> <i>Chamber light switch, Interrupteur d'éclairage de la chambre, Kammerlichtschalter</i>	RP7040003	1	1	1	1
3	<b>Interruttore generale</b> <i>Main switch, Hauptschalter, Interrupteur général</i>	RP7000000	1	1	-	-
		RP7000001	-	-	1	1
4	<b>Sonda temperatura</b> <i>Temperature probe, Temperaturfühler, Sonde de température</i>	RP7030004	2	2	2	2
5	<b>Manopola regolazione fumi</b> <i>Knob for fume control, Knopf Rauchauslass, Bouton pour régulation de la fumée</i>	RP8000003	1	1	1	1
6	<b>Porta completa</b> <i>Complete door, Komplett Tür, Porte complète</i>	RP8010005	1	1	-	-
		RP8010006	-	-	1	1
7	<b>Kit maniglia porta (dx e/o sx)</b> <i>Door handle kit (right and/or left), Türgriff-Kit (rechts und/oder links), Ensemble poignée de porte (droite et/ou gauche)</i>	RP8010007	2	2	2	2
8	<b>Vetro porta + guarnizione</b> <i>Door glass + gasket, Türglas + Dichtung, Vitre de porte + joint</i>	RP8010008	1	1	-	-
		RP8010009	-	-	1	1
9A	<b>Kit molla porta sx</b> <i>Left door spring kit, Federsatz für linke Tür, Ensemble ressort de porte gauche</i>	RP8010010	1	1	1	1
9B	<b>Kit molla porta dx</b> <i>Right door spring kit, Federsatz für rechts Tür, Kit ressort de porte droite</i>	RP8010011	1	1	1	1
10	<b>Kit lampada a led</b> <i>LED lamp kit, LED-Lampensatz, Ensemble de lampes à LED</i>	RP7040005	1	2	1	2
11	<b>Alimentatore per lampada a led</b> <i>Power supply for LED lamp, Netzteil für LED-Lampe, Alimentation pour lampe LED</i>	RP7040006	1	1	1	1
12	<b>Termostato di sicurezza</b> <i>Safety thermostat, Sicherheitsthermostat, Thermostat de sécurité - fino a matricola   up to the serial number   bis zur Seriennummer   jusqu'au numéro de série 25009217000</i>	RP7030005	1	1	1	1
12	<b>Termostato di sicurezza</b> <i>Safety thermostat, Sicherheitsthermostat, Thermostat de sécurité - da matricola   from the serial number   aus der Seriennummer   à partir du numéro de série 25009217001</i>	RP7030006	1	1	1	1
13	<b>Contattore</b> <i>Contacteur, Schütz, Contacteur</i>	RP7000002	2	2	2	2
14	<b>Kit pietra refrattaria superiore</b> <i>Top refractory stone kit, Top-Feuerfeststein-Bausatz, Kit de pierres réfractaires supérieures</i>	RP8090000	1	-	2	-
		RP8090001	-	1	-	2

# Forno elettrico per pizza - ricambi

Electric pizza oven - spare parts • Elektrischer Ofen für Pizza - Ersatzteile • Four électrique à pizza - pièces détachées

## CAMERA SINGOLA

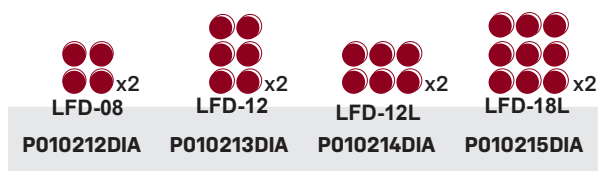
SINGLE DECK, EINZELZIMMER, MONO CHAMBRE



	DESCRIZIONE <i>Description, Beschreibung</i>	CODICE <i>Code, Kode</i>	QUANTITÀ <i>Quantity, Anzahl, Quantité</i>			
15	<b>Kit pietra refrattaria inferiore</b> <i>Bottom refractory stone kit, Unterer Feuerfeststein-Bausatz, Kit de pierres réfractaires inférieures</i>	RP8090000	1	2	-	-
		RP8090001	-	-	1	2
16	<b>Resistenza superiore</b> <i>Upper heating element, Oberes Heizelement, Élément chauffant supérieur</i>	RP7020004	3	-	-	-
		RP7020005	-	3	-	-
		RP7020003	-	-	6	8
17	<b>Resistenza inferiore</b> <i>Lower heating element, Unterer Heizelement, Élément chauffant inférieur</i>	RP7020004	1	-	-	-
		RP7020006	2	-	-	-
		RP7020001	-	3	-	-
		RP7020003	-	-	2	3
		RP7020002	-	-	4	5
18	<b>Maschera adesiva</b> <i>Adhesive label, Étiquette adhésive, Klebeetikett</i>	RP8040006	1	1	1	1

## CAMERA DOPPIA

DOUBLE DECK, DOPPELKAMMER, DOUBLE CHAMBRE



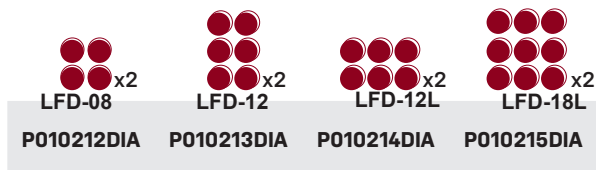
	DESCRIZIONE <i>Description, Beschreibung</i>	CODICE <i>Code, Kode</i>	QUANTITÀ <i>Quantity, Anzahl, Quantité</i>			
1	<b>Termostato digitale</b> <i>Digital thermostat, Digitaler Thermostat, Thermostat numérique</i>	RP7030003	4	4	4	4
2	<b>Interruttore luce camera</b> <i>Chamber light switch, Interrupteur d'éclairage de la chambre, Kammerlichtschalter</i>	RP7040003	2	2	2	2
3	<b>Interruttore generale</b> <i>Main switch, Hauptschalter, Interrupteur général</i>	RP7000000	2	2	-	-
		RP7000001	-	-	2	2
4	<b>Sonda temperatura</b> <i>Temperature probe, Temperaturfühler, Sonde de température</i>	RP7030004	4	4	4	4
5	<b>Manopola regolazione fumi</b> <i>Knob for fume control, Knopf Rauchauslass, Bouton pour régulation de la fumée</i>	RP8000003	2	2	2	2
6	<b>Porta completa</b> <i>Complete door, Komplett Tür, Porte complète</i>	RP8010005	2	2	-	-
		RP8010006	-	-	2	2
7	<b>Kit maniglia porta (dx e/o sx)</b> <i>Door handle kit (right and/or left), TürgriffKit (rechts und/oder links), Ensemble poignée de porte (droite et/ou gauche)</i>	RP8010007	4	4	4	4

# Forno elettrico per pizza - ricambi

Electric pizza oven - spare parts • Elektrischer Ofen für Pizza - Ersatzteile • Four électrique à pizza - pièces détachées

## CAMERA DOPPIA

DOUBLE DECK, DOPPELKAMMER, DOUBLE CHAMBRE



	DESCRIZIONE <i>Description, Beschreibung</i>	CODICE <i>Code, Kode</i>	QUANTITÀ <i>Quantity, Anzahl, Quantité</i>			
			P010212DIA	P010213DIA	P010214DIA	P010215DIA
8	<b>Vetro porta + guarnizione</b> <i>Door glass + gasket, Türglas + Dichtung, Vitre de porte + joint</i>	RP8010008	2	2	-	-
		RP8010009	-	-	2	2
9A	<b>Kit molla porta sx</b> <i>Left door spring kit, Federsatz für linke Tür, Ensemble ressort de porte gauche</i>	RP8010010	2	2	2	2
9B	<b>Kit molla porta dx</b> <i>Right door spring kit, Federsatz für rechts Tür, Kit ressort de porte droite</i>	RP8010011	2	2	2	2
10	<b>Kit lampada a led</b> <i>LED lamp kit, LED-Lampensatz, Ensemble de lampes à LED</i>	RP7040005	2	4	2	4
11	<b>Alimentatore per lampada a led</b> <i>Power supply for LED lamp, Netzteil für LED-Lampe, Alimentation pour lampe LED</i>	RP7040006	2	2	2	2
12	<b>Termostato di sicurezza</b> <i>Safety thermostat, Sicherheitsthermostat, Thermostat de sécurité - fino a matricola   up to the serial number   bis zur Seriennummer   jusqu'au numéro de série 25009217000</i>	RP7030005	2	2	2	2
12	<b>Termostato di sicurezza</b> <i>Safety thermostat, Sicherheitsthermostat, Thermostat de sécurité - da matricola   from the serial number   aus der Seriennummer   à partir du numéro de série 25009217001</i>	RP7030006	2	2	2	2
13	<b>Contattore</b> <i>Contacteur, Schütz, Contacteur</i>	RP7000002	4	4	4	4
14	<b>Kit pietra refrattaria superiore</b> <i>Top refractory stone kit, Top-Feuerfeststein-Bausatz, Kit de pierres réfractaires supérieures</i>	RP8090000	2	-	4	-
		RP8090001	-	2	-	4
15	<b>Kit pietra refrattaria inferiore</b> <i>Bottom refractory stone kit, Unterer Feuerfeststein-Bausatz, Kit de pierres réfractaires inférieures</i>	RP8090000	2	3	-	-
		RP8090001	-	-	2	3
16	<b>Resistenza superiore</b> <i>Upper heating element, Oberes Heizelement, Élément chauffant supérieur</i>	RP7020004	6	-	-	-
		RP7020005	-	6	-	-
		RP7020003	-	-	12	16
17	<b>Resistenza inferiore</b> <i>Lower heating element, Unterer Heizelement, Élément chauffant inférieur</i>	RP7020004	2	-	-	-
		RP7020006	4	-	-	-
		RP7020001	-	6	-	-
		RP7020003	-	-	4	6
18	<b>Maschera adesiva</b> <i>Adhesive label, Étiquette adhésive, Klebeetikett</i>	RP7020002	-	-	8	10
		RP8040007	1	1	1	1