



# **MOD : NRP/04**

**Production code : P010100DIA**

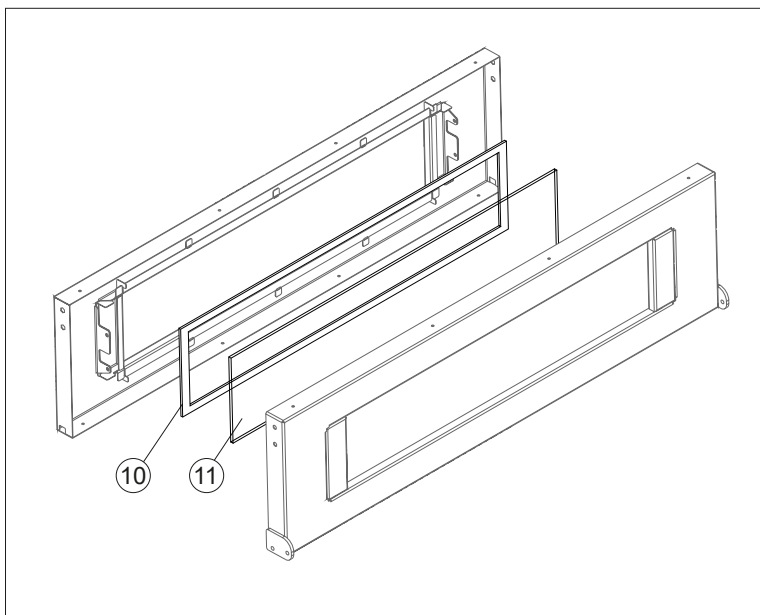
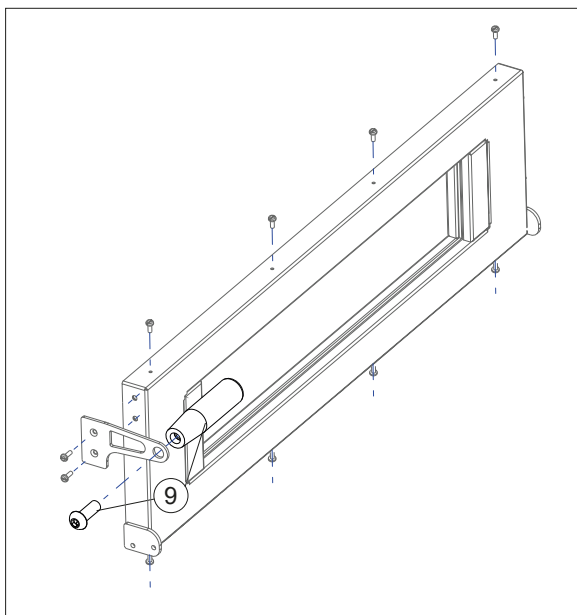
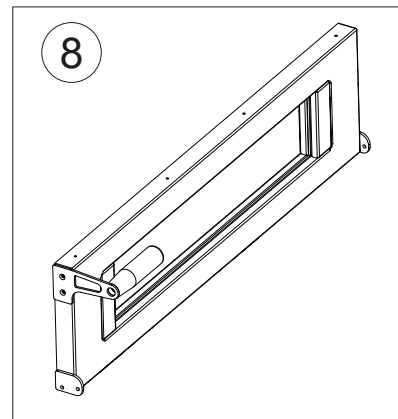
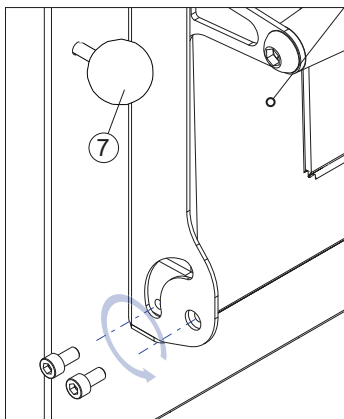
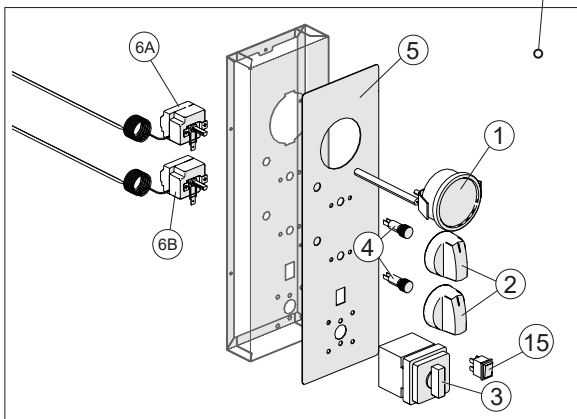
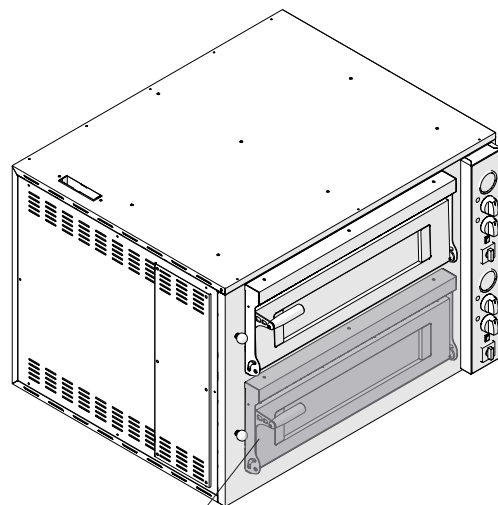
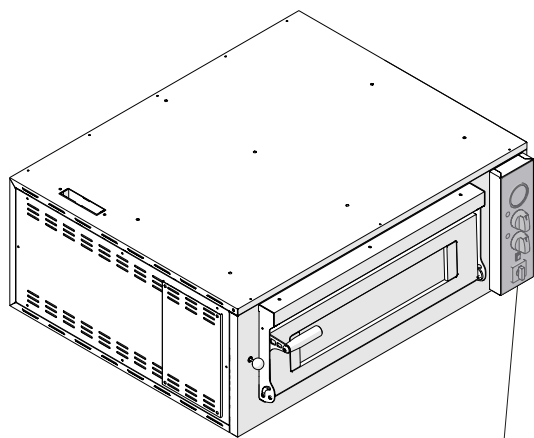
Jet engine compressor drawings

Creative  
MARKET

**03/2025**

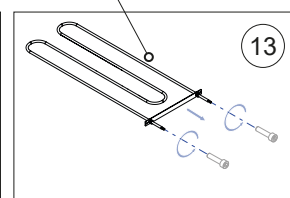
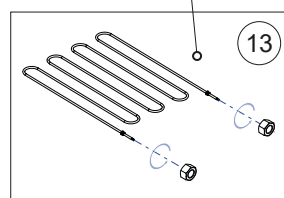
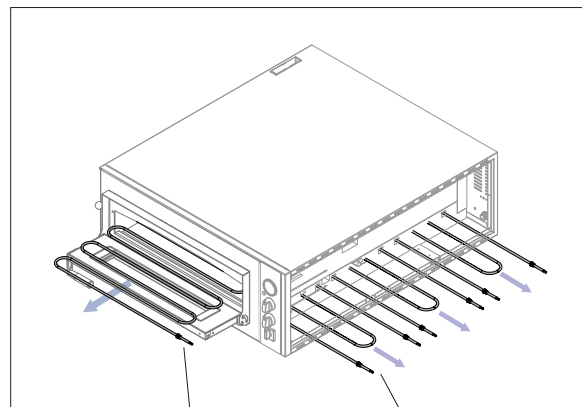
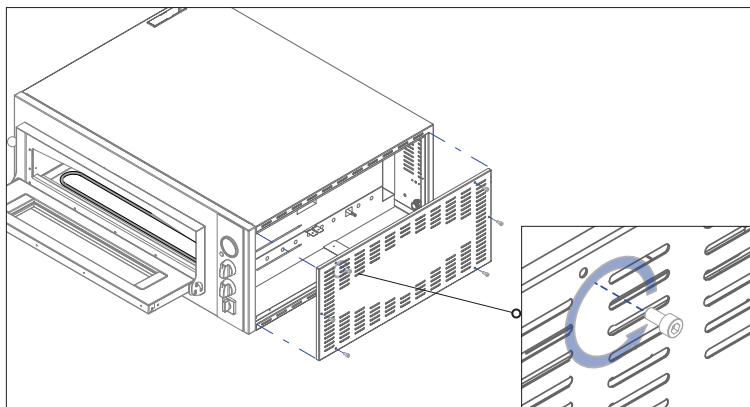
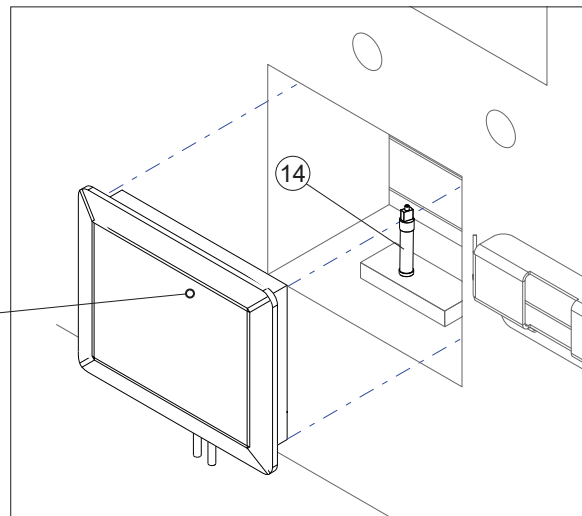
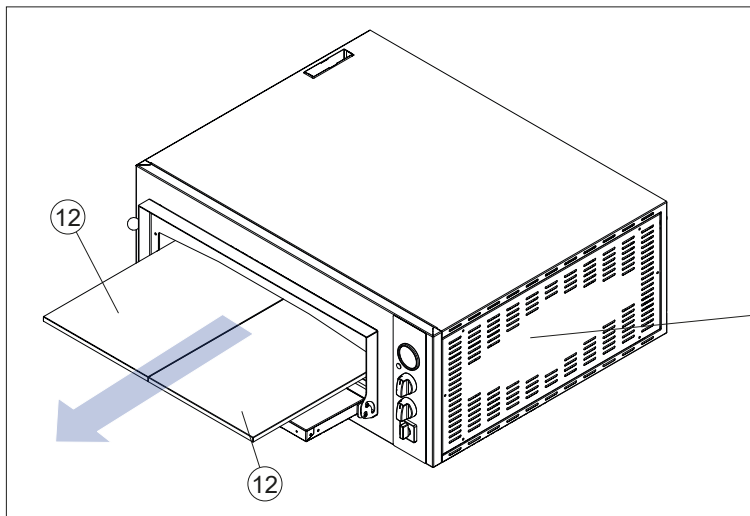
# Forno elettrico per pizza - ricambi

Electric pizza oven - spare parts • Elektrischer Ofen für Pizza - Ersatzteile • Four électrique à pizza - pièces détachées



# Forno elettrico per pizza - ricambi

Electric pizza oven - spare parts • Elektrischer Ofen für Pizza - Ersatzteile • Four électrique à pizza - pièces détachées



# Forno elettrico per pizza - ricambi

Electric pizza oven - spare parts • Elektrischer Ofen für Pizza - Ersatzteile • Four électrique à pizza - pièces détachées

## CAMERA SINGOLA

SINGLE DECK, EINZELZIMMER, MONO CHAMBRE



P010100DIA P010101DIA P010103DIA

	DESCRIZIONE <i>Description, Beschreibung</i>	CODICE <i>Code, Kode</i>	QUANTITÀ <i>Quantity, Anzahl, Quantité</i>		
			P010100DIA	P010101DIA	P010103DIA
1	<b>Termometro analogico</b> <i>Analog thermometer, Analogen Thermometer, Thermomètre analogique</i>	RP7030000	1	1	1
2	<b>Manopola termostato</b> <i>Thermostat knob, Thermostat-Regler, Buton thermostat</i>	RP8000000	2	2	2
3	<b>Interruttore generale</b> <i>Main switch, Hauptschalter, Interrupteur général</i>	RP7000000	1	1	-
		RP7000001	-	-	1
4	<b>Spia luminosa verde</b> <i>Green indicator light, Grüne Signalleuchte, Voyant lumineux vert</i>	RP7040000	2	2	2
5	<b>Maschera adesiva</b> <i>Adhesive label, Étiquette adhésive, Klebeetikett</i>	RP8040008	1	1	1
6A	<b>Termostato cielo</b> <i>Ceiling Thermostat, Gewölbedecke Thermostat, Thermostat voute</i>	RP7030001	1	-	-
		RP7030002	-	1	1
6B	<b>Termostato platea</b> <i>Bedplate Thermostat, Boden Thermostat, Thermostat sol</i>	RP7030001	1	-	-
		RP7030002	-	1	1
7	<b>Manopola regolazione fumi</b> <i>Knob for fume control, Knopf Rauchauslass, Bouton pour régulation de la fumée</i>	RP8000001	1	1	1
8	<b>Porta completa</b> <i>Complete door, Komplett Tür, Porte complète</i>	RP8010000	1	1	-
		RP8010001	-	-	1
9	<b>Kit maniglia porta</b> <i>Door handle kit, Türgriff, Ensemble poignée de porte</i>	RP8010002	1	1	1
10	<b>Guarnizione vetro porta</b> <i>Gasket for door glass, Dichtung für Glas der Tür, Joint pour vitre porte</i>	RP8010003	1	1	1
11	<b>Vetro frontale</b> <i>Front glass, Glasfront, Vitre frontale</i>	RP8010004	1	1	-
		RP8010012	-	-	1
12	<b>Kit pietra refrattaria</b> <i>Pizza stone kit (2pcs), Pizzastein kit (2St), Kit pierres à pizza (2pcs)</i>	RP8090000	1	-	-
		RP8090001	-	1	2
13	<b>Kit resistenza inferiore</b> <i>Lower heating element kit, Untere Widerstand, Ensemble résistance inférieure</i>	RP7020000	1	-	-
		RP7020001	-	3	-
		RP7020002	-	-	8
13	<b>Kit resistenza superiore</b> <i>Upper heating element kit, Obere Widerstand, Ensemble résistance supérieure</i>	RP7020000	1	-	-
		RP7020001	-	3	-
		RP7020003	-	-	8
14	<b>Kit portalampada con lampada</b> <i>Lamp holder with its lamp, Lampenfassung mit Lampe, Support de lampe avec lampe</i>	RP7040001	1	2	2
15	<b>Interruttore luce camera</b> <i>Chamber light switch, Interrupteur d'éclairage de la chambre, Kammerlichtschalter</i>	RP7040004	1	1	1

# Forno elettrico per pizza - ricambi

Electric pizza oven - spare parts • Elektrischer Ofen für Pizza - Ersatzteile • Four électrique à pizza - pièces détachées

## CAMERA DOPPIA

DOUBLE DECK, DOPPELKAMMER, DOUBLE CHAMBRE



P010104DIA P010105DIA P010107DIA

	DESCRIZIONE <i>Description, Beschreibung</i>	CODICE <i>Code, Kode</i>	QUANTITÀ <i>Quantity, Anzahl, Quantité</i>		
			P010104DIA	P010105DIA	P010107DIA
1	<b>Termometro analogico</b> <i>Analog thermometer, Analogen Thermometer, Thermomètre analogique</i>	RP7030000	2	2	2
2	<b>Manopola termostato</b> <i>Thermostat knob, Thermostat-Regler, Buton thermostat</i>	RP8000000	4	4	4
3	<b>Interruttore generale</b> <i>Main switch, Hauptschalter, Interrupteur général</i>	RP7000000	2	2	-
		RP7000001	-	-	2
4	<b>Spia luminosa verde</b> <i>Green indicator light, Grüne Signalleuchte, Voyantt luminex vert</i>	RP7040000	4	4	4
5	<b>Maschera adesiva</b> <i>Adhesive label, Étiquette adhésive, Klebeetikett</i>	RP8040009	1	1	1
6A	<b>Termostato cielo</b> <i>Ceiling Thermostat, Gewölbedecke Thermostat, Thermostat voute</i>	RP7030001	2	-	-
		RP7030002	-	2	2
6B	<b>Termostato platea</b> <i>Bedplate Thermostat, Boden Thermostat, Thermostat sol</i>	RP7030001	2	-	-
		RP7030002	-	2	2
7	<b>Manopola regolazione fumi</b> <i>Knob for fume control, Knopf Rauchauslass, Bouton pour régulation de la fumée</i>	RP8000001	2	2	2
8	<b>Porta completa</b> <i>Complete door, Komplett Tür, Porte complète</i>	RP8010000	2	2	-
		RP8010001	-	-	2
9	<b>Kit maniglia porta</b> <i>Door handle kit, Türgriff, Ensemble poignée de porte</i>	RP8010002	2	2	2
10	<b>Guarnizione vetro porta</b> <i>Gasket for door glass, Dichtung für Glas der Tür, Joint pour vitre porte</i>	RP8010003	2	2	2
11	<b>Vetro frontale</b> <i>Front glass, Glasfront, Vitre frontale</i>	RP8010004	2	2	-
		RP8010012	-	-	2
12	<b>Kit pietra refrattaria</b> <i>Pizza stone kit (2pcs), Pizzastein kit (2St), Kit pierres à pizza (2pcs)</i>	RP8090000	2	-	-
		RP8090001	-	2	3
13	<b>Kit resistenza inferiore</b> <i>Lower heating element kit, Untere Widerstand, Ensemble résistance inférieure</i>	RP7020000	2	-	-
		RP7020001	-	6	-
		RP7020002	-	-	16
13	<b>Kit resistenza superiore</b> <i>Upper heating element kit, Obere Widerstand, Ensemble résistance supérieure</i>	RP7020000	2	-	-
		RP7020001	-	6	-
		RP7020003	-	-	16
14	<b>Kit portalampada con lampada</b> <i>Lamp holder with its lamp, Lampenfassung mit Lampe, Support de lampe avec lampe</i>	RP7040001	2	4	4
15	<b>Interruttore luce camera</b> <i>Chamber light switch, Interrupteur d'éclairage de la chambre, Kammerlichtschalter</i>	RP7040003	2	2	2