

CombiSteel





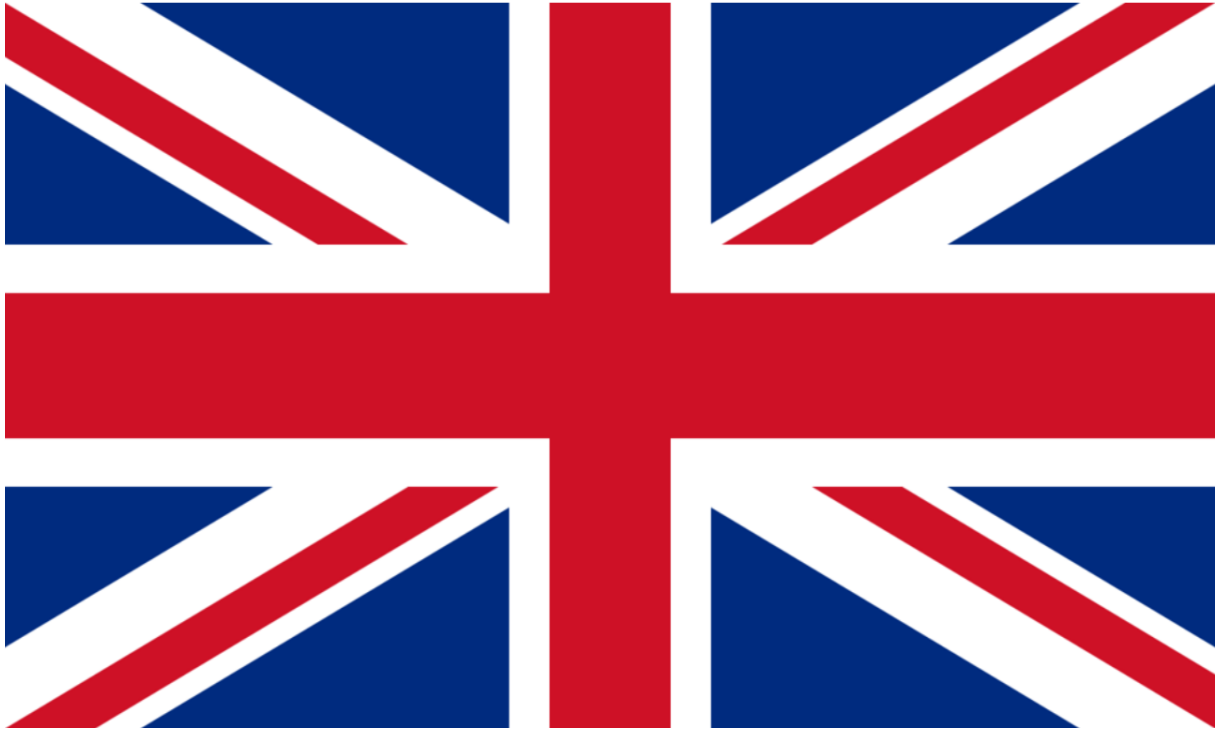
	User and Maintenance Instructions	Built-in Bain Marie Service Unit
	Handleiding Voor Bediening En Onderhoud	Ingebouwde Bain Marie-serviceunit
	Betriebs- und Wartungsanleitung	Eingebaute Bain-Marie-Serviceeinheit
	Manuel d'Utilisation et de Maintenance	Unité de service Bain Marie intégrée

Table of Contents / Inhoudsopgave / **Inhaltsverzeichnis / Table des Matières**

I.	ENGLISH	3
	<i>A. DESCRIPTIONS</i>	
	<i>B. INSTALLATION AND USAGE</i>	
	<i>C. PRODUCT DRAWINGS</i>	
	<i>D. ELECTRICAL CONNECTION DRAWING</i>	
II.	NEDERLANDS	14
	<i>A. BESCHRIJVINGEN</i>	
	<i>B. INSTALLATIE EN GEBRUK</i>	
	<i>C. PRODUCTTEKENINGEN</i>	
	<i>D. ELECTRISCHE AANSLUITING TEKENING</i>	
III.	DEUTSCH	25
	<i>A. BESCHREIBUNGEN</i>	
	<i>B. INSTALLATION UND VERWENDUNG</i>	
	<i>C. PRODUKTZEICHNUNGEN</i>	
	<i>D. ELEKTRISCHE ANSCHLUSSZEICHNUNG</i>	
IV.	FRANÇAIS	36
	<i>A. DESCRIPTION</i>	
	<i>B. INSTALLATION ET UTILISATION</i>	
	<i>C. DESSINS DE PRODUITS</i>	
	<i>D. SCHÉMA DE CONNEXION ÉLECTRIQUE</i>	



User and Maintenance Instructions

Built-in Bain Marie Service Unit

A. DESCRIPTIONS

- Your preferred COMBISTEEL, nature and technology are friendly, thank you for your choice.
- COMBISTEEL, has been produced with the concept of "Total Quality" in modern production facilities.

Security Alerts

Read this manual carefully and keep it for future review.

WARNING: Installation of the devices must be done by authorized service person.

WARNING: Equipment must be grounded.



Indicates that there is a risk of personal injury or property damage.



Explosion / fire hazard

1. International warranty period is one (1) year from the date of delivery of the product.
2. All of our products, including all parts, are under our warranty.
3. If the product malfunctions within the warranty period, the repair time is added to the warranty period. The repair period is no more than thirty (30) days.
4. Within the warranty period, the product will be repaired without any charge for labor, cost, replacement parts, or any other name due to material or installation errors.
5. The defects arising from the usage of the product contrary to the installation, use and maintenance rules are not covered by the warranty.
6. Saving of the old parts replaced with the new warranty is reserved by COMBISTEEL.
7. Damage to the internal components of the product or part due to risk, damage and malfunctions that may occur in the following situations and damage to the material and moral damages that may be experienced by the users. COMBISTEEL IT IS NOT RESPONSIBLE. All technical, administrative, financial, criminal liability belongs to the user.
 - For electrically operated products; without connecting to a grounding system, under overvoltage changes or under inappropriate voltage, under faulty electrical installation and by means of a leakage current relay and electrical supply connection to a main control panel which does not have any groups of fuses.
 - Exposure to destructive synthetic chemical substances.
 - Exchanging, moving, accidents and neglecting outside the service authorized service personal.
 - To be used by inexperienced persons, to make use of mistakes.
 - Breaking and scratching the exterior of the product within the customer's responsibility.
 - Operation or use of the product in contradiction with the instructions given in the installation, use and maintenance instructions.
 - Operation of the product other than authorized service, repair.
 - Removing the labels on the product, destroying the serial number.
 - Strike with natural disasters such as fire, earthquake, flood, lightning, to stay in lockout environment, damage.
8. Electrical products; the main control panel which provides the electricity to the product without proper grounding installation, and the leakage current relay should not be operated without installing the insurance groups.
9. In order to use the products they purchase, the product users are obliged to provide a safe working environment by first fully completing the job security laws, regulations and regulations.

B. INSTALLATION AND USAGE




1. Transport

- When transporting, do not deposit the Hot Display Unit strictly.
- With appropriate transport means, the Hot Display Unit must be transported without any damage.


2. Cleaning and Maintenance

- Do not wash the device with high pressure water.
- Always disconnect power from the device before starting cleaning or maintenance activities.
- At the end of each working day, wipe the device with a cloth soaked in warm soapy water before it cools completely.
- While cleaning the surface of the product, do not use products such as detergent, wire brush and chemical cleaner on stainless surfaces.
- Waiting for a while on materials such as salt and salt water may cause rust on stainless steel surfaces. Therefore, avoid such accumulations. Avoid prolonged contact of foodstuffs containing salt solution with steel surfaces. Never use it on steel surfaces since the water used in some areas (such as well water, artesian) can be salty.
- If the device will not be used for a long period, coat the surfaces with a thin layer of Vaseline.
- In case of any unusual situation in the device, notify the authorized service. Never allow unqualified persons to interfere with the device.

3. Operating the Device

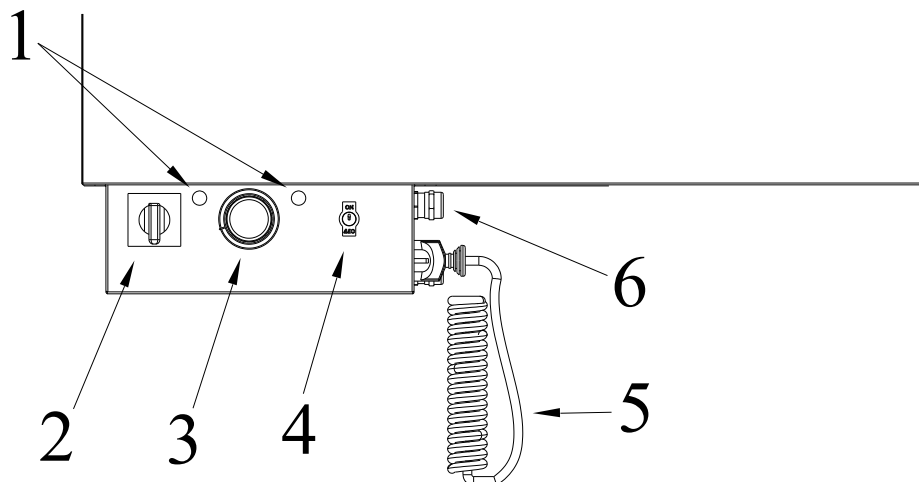
- Bain-marie works with the principle of heating food containers with the temperature of the heated water. Therefore, it should never be operated without water.
- Make a general cleaning before you start. You can use soapy water.
- Plug the unit into a grounded socket and energize it.
- Turn the switch  on the control panel and make sure that the red signal lamp on it is on. If the signal lamp is not lit, it means that the unit is not energized.
- Turn the thermostat button  to the desired temperature between 30-90°C. When the red signal lamp on the button turns off, it means that the temperature has reached the set degree. From this moment on, the device is ready for use.
- Place your food or drinks on the shelves and reach the desired temperature by adjusting the thermostat according to the type of products you want to keep warm.
- When you hold the grill lever on the device in the middle position, the grill on the front will be in the open position and hot air circulation from the fan will occur inside the device. If the grill lever is in the right or left position, the front grill will be in the closed position and there will be no hot air circulation inside the device, and the heat will spread upwards from the floor. Adjust the position of the grill according to the type of products you want to keep warm.
- Move the ON-OFF switch  on the control panel from OFF to ON to activate the unit's lights.
- When you are not using your device, set the thermostat to the "0" position, the switch on the control panel to the off position and pull the plug.
- For all other settings, contact the authorized service.

4. Built-in Bain-Marie Service Unit Warnings; Suggestions

- The device is designed for professional use and should only be used by persons trained in this area.
- The device is intended for keeping food warm, do not use it for any other purpose.
- If any malfunction occurs in the device, turn off the fuse and electrical connection.
- Only call authorized services for maintenance and use original spare parts.
- Carefully clean the surfaces before using the device.
- The instructions in this manual contain important information on the safe mounting, usage, cleaning and maintenance of the device. Thus, keep the manual at a place easily accessible by the person who will use the machine, and the technician.
- Manufacturer Company accepts no responsibility for the final damages that are caused by any procedure not conforming to the instruction manual, or maintenance or technical interventions that are not performed by authorized people.
- Grounding screw is indicated with a label on the device. "  "

CAUTION: Do not use the appliance for cooking or heating.

Control Panel Scheme:



- 1-Signal Indicator (Red)
- 2-Main Switch
- 3-Thermostat (30-90°C)
- 4-Lighting On-Off
- 5-Plug Cable
- 6-Cable Gland

Figure A

Spherical Valve Scheme:

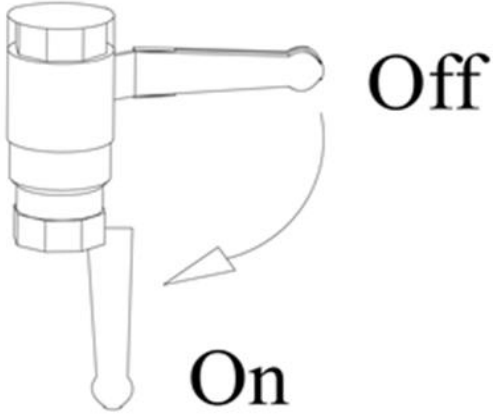
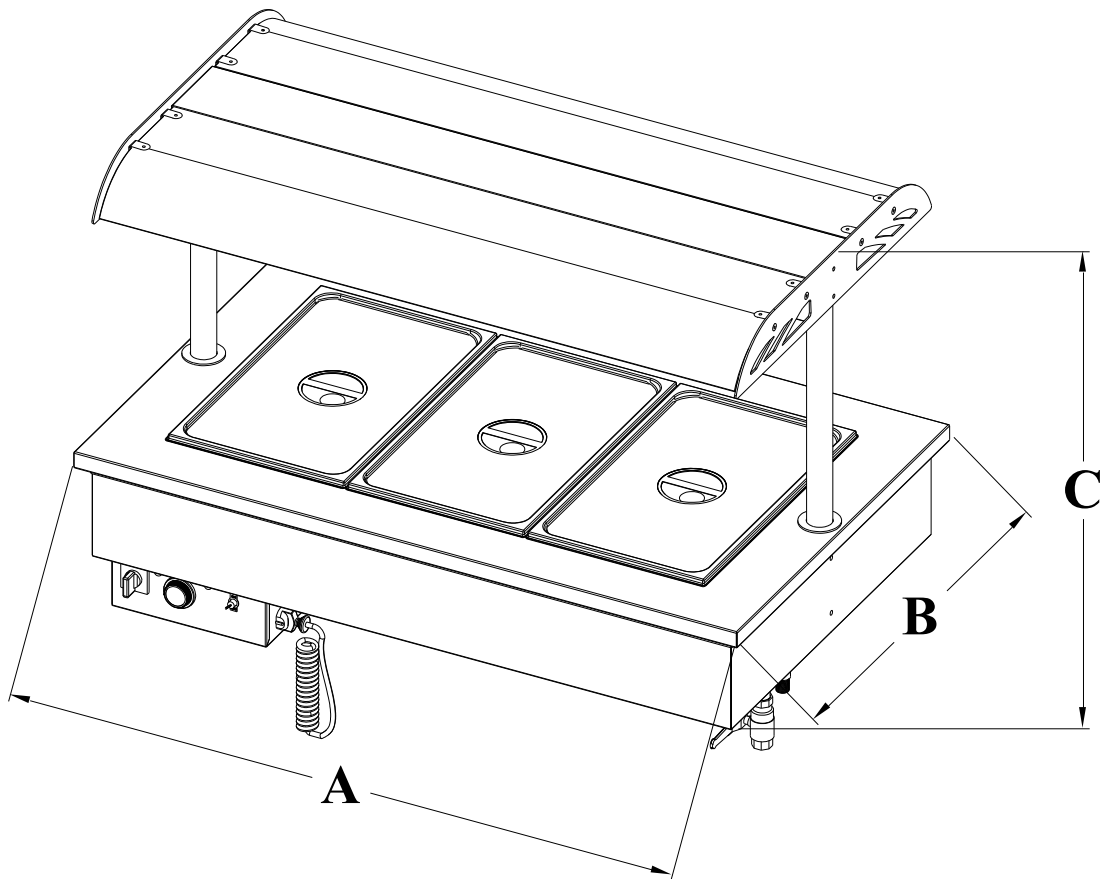


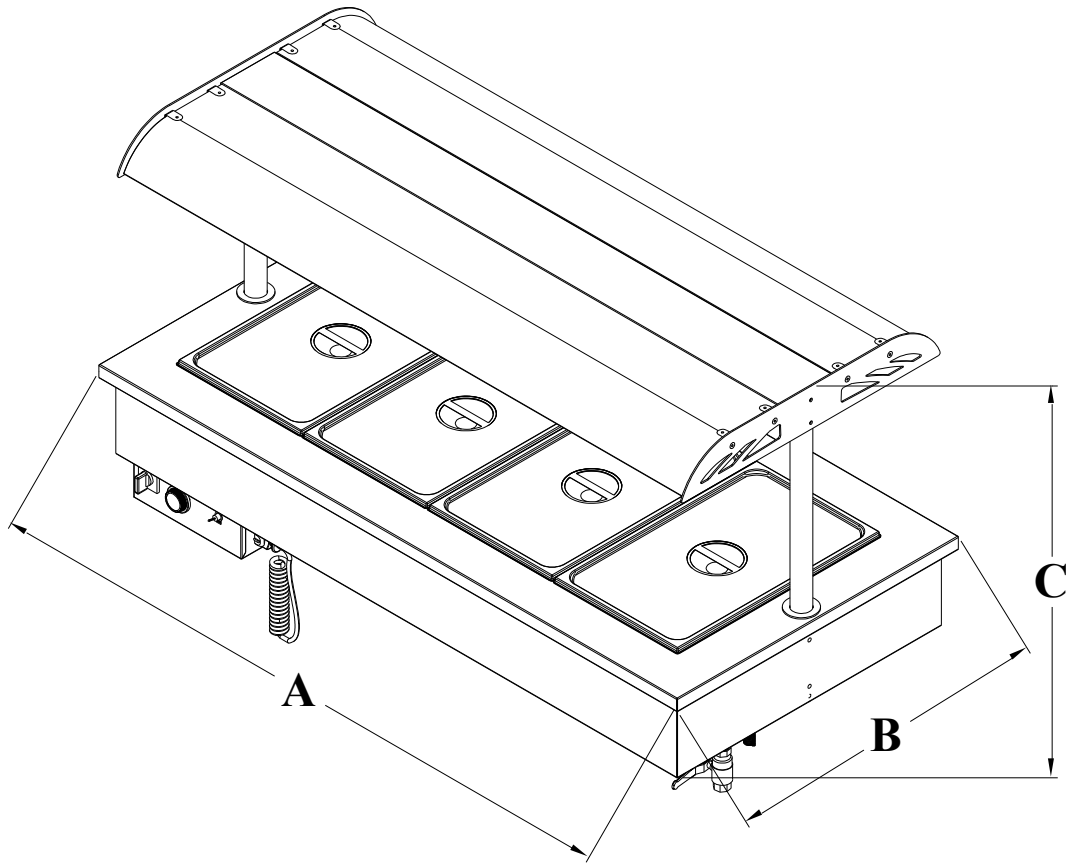
Figure B

C. PRODUCT DRAWINGS

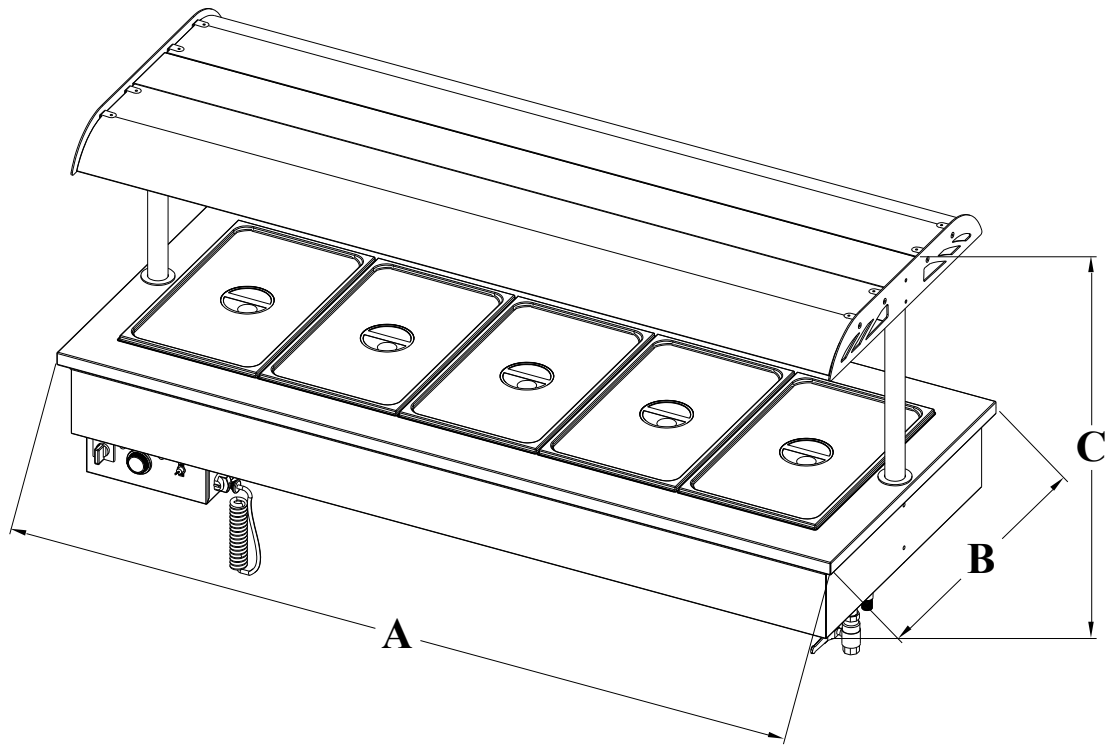
Product	Width (A)	Depth (B)	Height (C)	Power (50-60 Hz)	Electrical Inlet	Cable Sections	GN Capacity
7178.2055	1200 mm	730 mm	820 mm	3 kW	230V 1N PE	3x1,5 mm ²	3
7178.2060	1500 mm	730 mm	820 mm	3,2 kW	230V 1N PE	3x1,5 mm ²	4
7178.2065	1800 mm	730 mm	820 mm	4,5 kW	230V 1N PE	3x1,5 mm ²	5



7178.2055



7178.2060



7178.2065

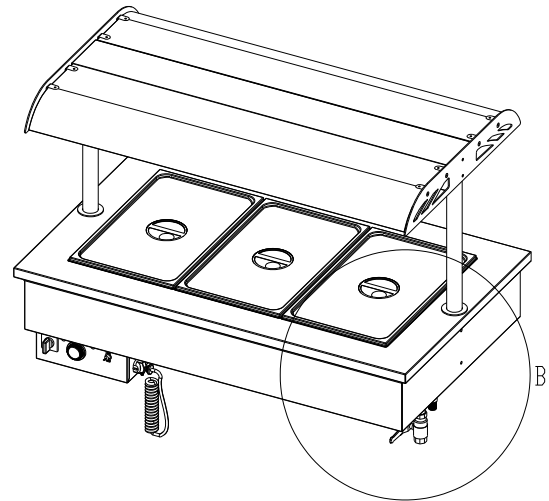
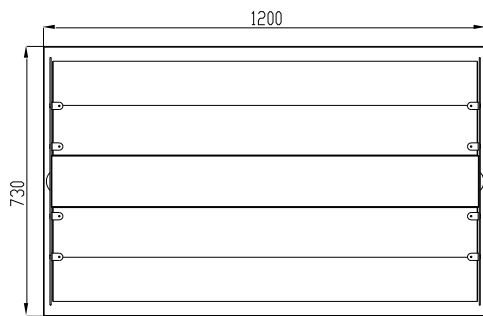
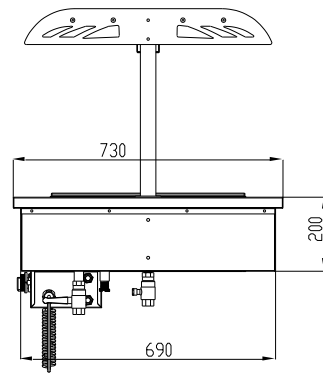
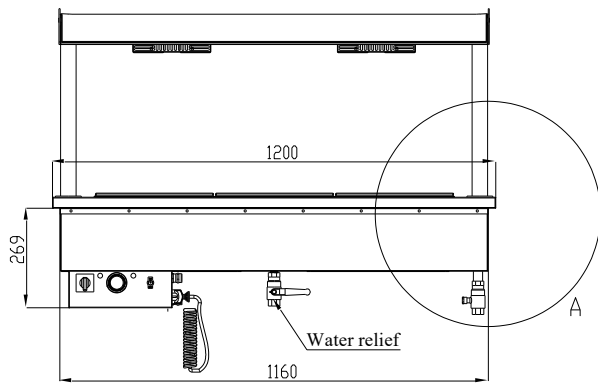


Figure C

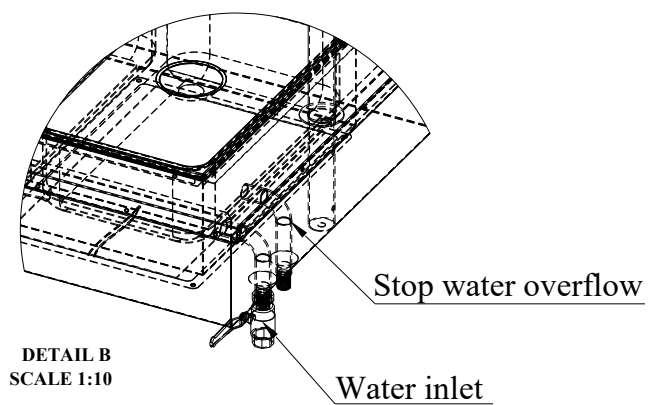
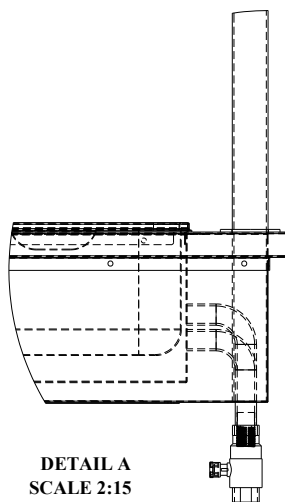
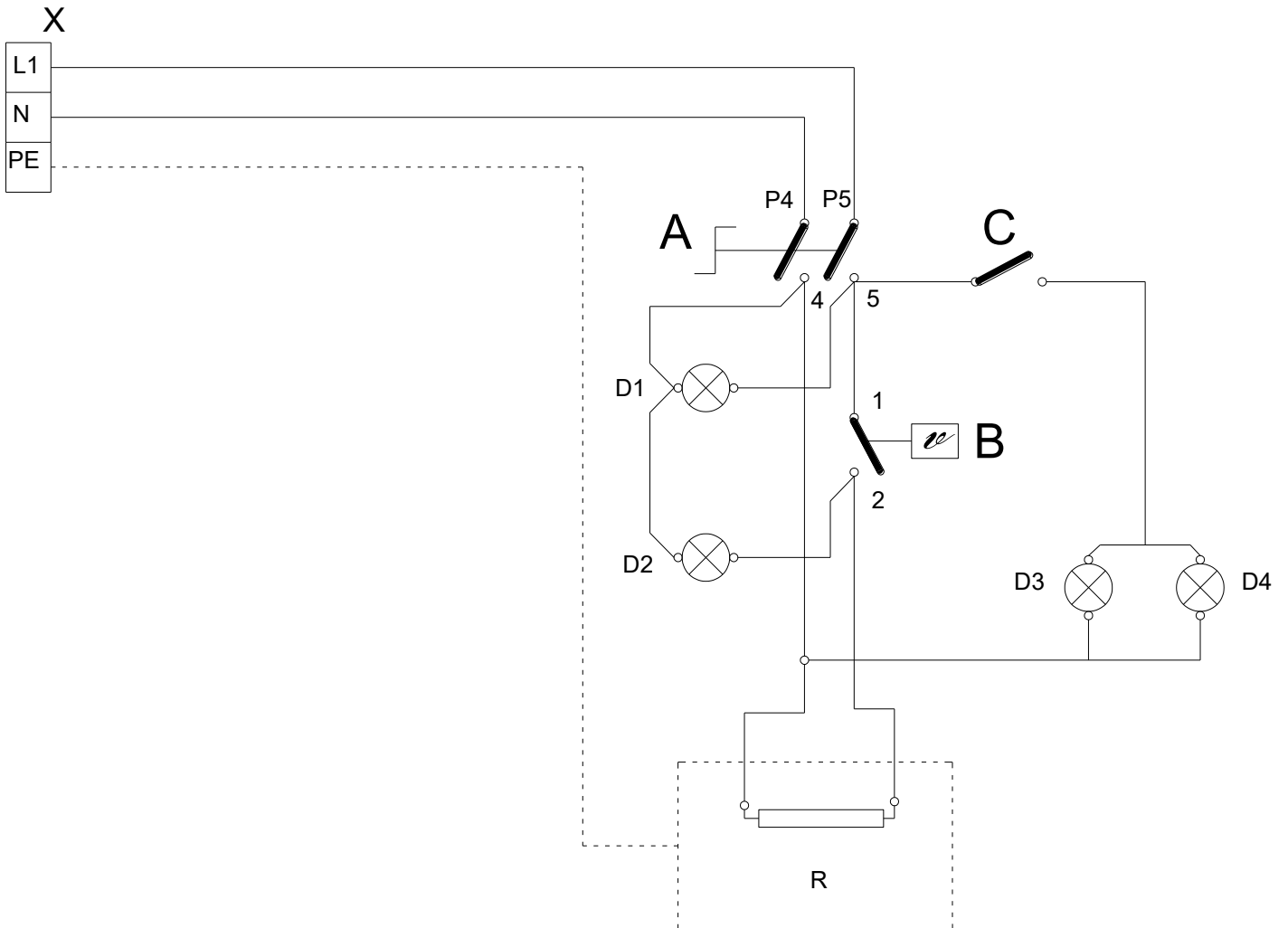


Figure D

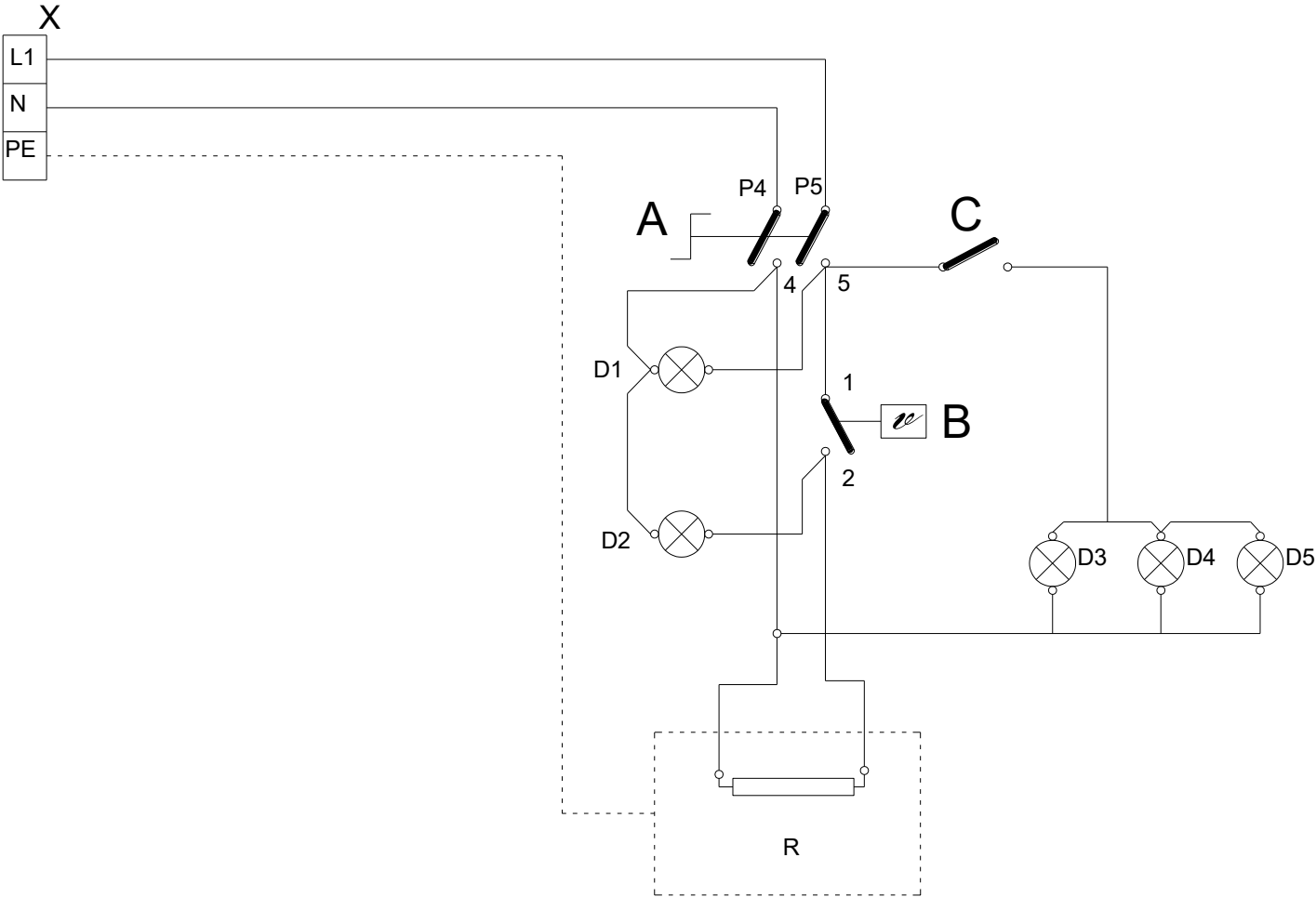
D. ELECTRICAL CONNECTION DRAWING

7178.2055



A – MAIN SWITCH
B – THERMOSTAT
D1, D2 – INDICATOR LAMPS
X – INLET CLAMP
R – HEATER
C – LIGHTING BUTTON
D3, D4 – LIGHTINGS


7178.2060 / 7178.2065



- A – MAIN SWITCH
- B – THERMOSTAT
- D1, D2 – INDICATOR LAMPS
- X – INLET CLAMP
- R – HEATER
- C – LIGHTING BUTTON
- D3, D4, D5 – LIGHTINGS

Compatibility Information

This device is designed and manufactured in accordance with the following directives and standards.

 marking directive, 93/68/EEC

IEC 60335-1:2020/AC

IEC 60335-2-50:2021

Related to CE Directive(s):

2014/35/EU (Low Voltage)

- **Limitation of Liability:** All technical information contained in this manual, operating instructions, operation and maintenance of the device, contains the latest information on your device. The manufacturer accepts no responsibility for damage or injury which may result from failure to follow the instructions in this manual, use outside of the intended use, unauthorized repair, unauthorized modifications to the device, or use of spare parts not approved by the manufacturer.



Handleiding Voor Bediening En Onderhoud

Ingebouwde Bain Marie-serviceunit

A. BESCHRIJVINGEN

- Uw favoriete COMBISTEEL, natuur en technologie zijn vriendelijk, bedankt voor uw keuze.
- COMBISTEEL is geproduceerd volgens het concept van "Totale Kwaliteit " in moderne productiefaciliteiten.

Beveiligingswaarschuwingen

Riet dit handmatig voorzichtig En houd het toekomstig beoordeling .

WAARSCHUWING: Installatie van de apparaten moet gedaan worden door geautoriseerde servicepersoon.

WAARSCHUWING: Apparatuur moet gegrond zijn .



Duidt op Dat er bestaat een persoonlijk risico blessure of eigendom schade .



Explosie- / brandgevaar

1. Internationale garantie periode bedraagt één (1) jaar van de datum van levering van de Product.
 2. Al onze producten, inclusief alle onderdelen, zijn onder ons garantie.
 3. Als de Product storingen binnenin de garantie periode, de reparatietijd wordt toegevoegd naar de garantie periode. De reparatie periode is nee meer dan dertig (30) dagen .
 4. Binnen de garantie periode, de Product zal worden gerepareerd zonder elk aanval voor arbeid, kosten , vervanging onderdelen , of elk andere naam verschuldigd naar materiaal of installatie fouten .
 5. De gebreken ontstaan van de gebruik van de Product tegendeel naar de installatie, gebruik En onderhoud reglement zijn niet gedekt door de garantie .
 6. Opslaan van de oud onderdelen vervangen met de nieuw garantie is voorbehouden door COMBISTEEL.
 7. Schade naar de intern componenten van de Product of deel vanwege riskeren, beschadigen En storingen Dat kunnen voorkomen in de als vervolg op situaties En schade naar de materiaal en morele schade Dat mag worden ervaren door de gebruikers COMBISTEEL HET IS NIET VERANTWOORDELIJK. Alle technisch, administratief, financieel , crimineel betrouwbaarheid behoort naar de gebruiker .
- Voor elektrisch geopereerd producten; zonder Verbinden naar een aarding systeem, onder overspanning veranderingen of onder ongepast spanning, onder defect elektrisch installatie En door middel van lekkage huidig relais En elektrisch levering verbinding naar een hoofdbedieningspaneel dat _ heeft geen _ elk groepen zekeringen .
 - Blootstelling naar destructief synthetisch chemisch stoffen.
 - Ruilen , verhuizen , ongelukken En verwaarlozen buiten het door de service geautoriseerde servicepersoneel .
 - Om gebruikt te worden door onervaren personen , aan maken gebruik van fouten.
 - Breken En krabben de buitenkant van de Product binnenin de klanten verantwoordelijkheid.
 - Operatie of gebruik van de produkt in tegenspraak met de instructies gegeven in de installatie , gebruik En onderhoud instructies .
 - Werking van de Product ander dan geautoriseerde service, reparatie.
 - Verwijderen de etiketten op de product , vernietigen de serieel nummer.
 - Slag met natuurlijk rampen zoals brand, aardbeving , overstroming , bliksem , tot blijf in de lock-out milieu, schade .

8. Elektrisch producten ; het hoofdbedieningspaneel dat biedt de elektriciteit naar de Product zonder juist aarding installatie , en de lekkage huidige relais mag niet worden geopereerd zonder installeren de verzekering groepen .
9. Binnen volgorde naar gebruik de producten zij aankoop , de Product gebruikers Zijn verplicht naar zorgen voor een kluis werken omgeving door Eerst geheel voltooiën de functie beveiliging wetten , regelgeving En regelgeving .

B. INSTALLATIE EN GEBRUIK



1. Vervoer


- Wanneer transporteren , niet storten het Hotdisplay _ Eenheid strikt .
- Met geschikte transportmiddelen , de Hot Display _ Eenheid vervoerd moeten worden zonder elk schade .

2. Reiniging En Onderhoud


- Was het apparaat niet met water onder hoge druk.
- Koppel altijd de stroom los van het apparaat voordat u met schoonmaak- of onderhoudswerkzaamheden begint.
- Veeg het apparaat aan het einde van elke werkdag af met een doek gedrenkt in warm zeepwater voordat het volledig is afgekoeld.
- Gebruik tijdens het reinigen van het oppervlak van het product geen producten zoals afwasmiddel, staalborstel en chemische reiniger op roestvrijstalen oppervlakken.
- Een tijdje wachten op materialen zoals zout en zout water kan roest veroorzaken op roestvrijstalen oppervlakken. Vermijd daarom dergelijke ophopingen. Vermijd langdurig contact van levensmiddelen die een zoutoplossing bevatten met stalen oppervlakken. Gebruik het nooit op stalen oppervlakken, aangezien het water dat in sommige gebieden wordt gebruikt (zoals bronwater, artesisch water) zout kan zijn.
- Als de apparaat zal niet worden gebruikt voor een lange tijd periode , jas de oppervlakken met een dunne laagje vaseline . _
- In geval van een ongebruikelijke situatie in het apparaat, dient u de geautoriseerde service op de hoogte te stellen. Laat nooit ongekwalificeerde personen met het apparaat interfereren.

3. Het apparaat bedienen

- Bain-marie werkt met het principe van het verwarmen van voedselcontainers met de temperatuur van het verwarmde water. Daarom mag het nooit zonder water worden gebruikt.
- Voer een algemene schoonmaak uit voor Jij begin . Je kunt gebruiken zeepachtig water .
- Sluit het apparaat aan op een geaard stopcontact en schakel het in.
- Zet de schakelaar  op het bedieningspaneel om en zorg ervoor dat het rode signaallampje erop brandt. Als de signaallamp niet brandt, betekent dit dat de unit niet onder spanning staat.
- Draai de thermostaatknop  naar de gewenste temperatuur tussen 30-90°C. Wanneer het rode signaallampje op de knop uitgaat, betekent dit dat de temperatuur de ingestelde graad heeft bereikt. Vanaf dit moment is het apparaat klaar voor gebruik.
- Plaats je eten of drinken op de schappen en bereik de gewenste temperatuur door de thermostaat aan te passen aan het soort producten dat je warm wilt houden.

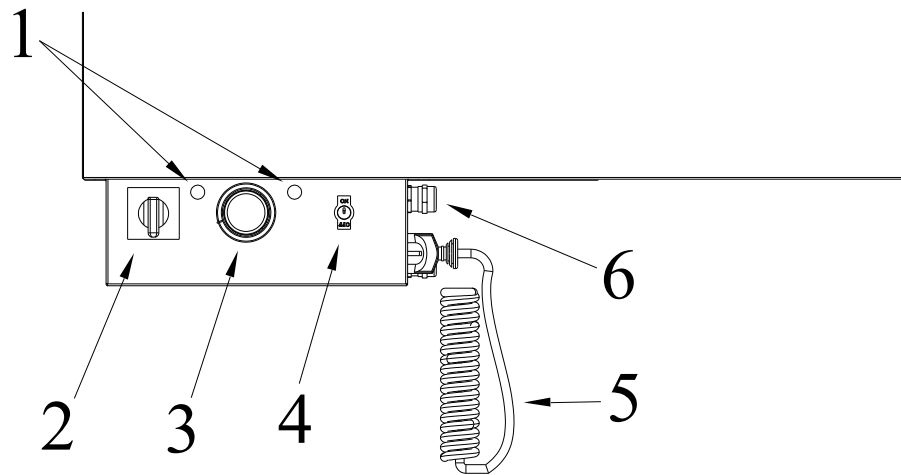
- Wanneer u de grillhendel op het apparaat in de middelste stand houdt, staat de grill aan de voorkant open en vindt er warme luchtcirculatie van de ventilator in het apparaat plaats. Als de grillhendel in de rechter- of linkerpositie staat, bevindt het voorrooster zich in de gesloten positie en zal er geen hete luchtcirculatie in het apparaat zijn en zal de warmte zich vanaf de vloer naar boven verspreiden. Pas de positie van de grill aan afhankelijk van het soort producten dat je warm wilt houden.
- Verplaats de AAN-UIT-schakelaar  op het bedieningspaneel van UIT naar AAN om de verlichting van het apparaat te activeren.
- Wanneer u uw apparaat niet gebruikt, zet u de thermostaat op stand "0", de schakelaar op het bedieningspaneel op uit en trekt u de stekker uit het stopcontact.
- Neem voor alle andere instellingen contact op met de geautoriseerde service.

4. Waarschuwingen ingebouwde Bain-Marie-serviceunit; Suggesties

- Het apparaat is ontworpen voor professioneel gebruik en mag alleen worden gebruikt door personen die op dit gebied zijn opgeleid.
- Het apparaat is bedoeld voor het warmhouden van voedsel, gebruik het niet voor andere doeleinden.
- Als er een storing optreedt in het apparaat, schakel dan de zekering en de elektrische aansluiting uit.
- Bel voor onderhoud uitsluitend een erkende servicedienst en gebruik originele reserveonderdelen.
- Reinig de oppervlakken zorgvuldig voordat u het apparaat gebruikt.
- De instructies in deze handleiding bevatten belangrijke informatie over de veilige montage, het gebruik, de reiniging en het onderhoud van het apparaat. Bewaar de handleiding daarom op een plaats die gemakkelijk toegankelijk is voor de persoon die de machine gaat gebruiken, en voor de technicus.
- Fabrikant Bedrijf aanvaardt geen verantwoordelijkheid voor de uiteindelijke schade die wordt veroorzaakt door een procedure die niet in overeenstemming is met de handleiding, of door onderhoud of technische interventies die niet zijn uitgevoerd door bevoegde personen.
- De aardingsschroef is aangegeven met een label op het apparaat. "  "

LET OP: Gebruik het apparaat niet om te koken of te verwarmen.

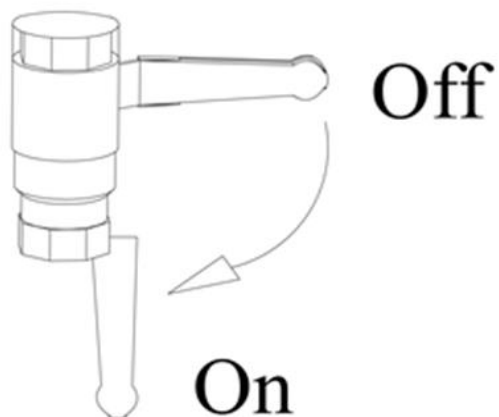
Configuratiescherm:



- 1- Signaalindicator (rood)
- 2- Hoofdschakelaar
- 3- Thermostaat (30-90°C)
- 4- Verlichting aan- uit
- 5- Stekkerkabel
- 6- Kabelwartel

Figuur A

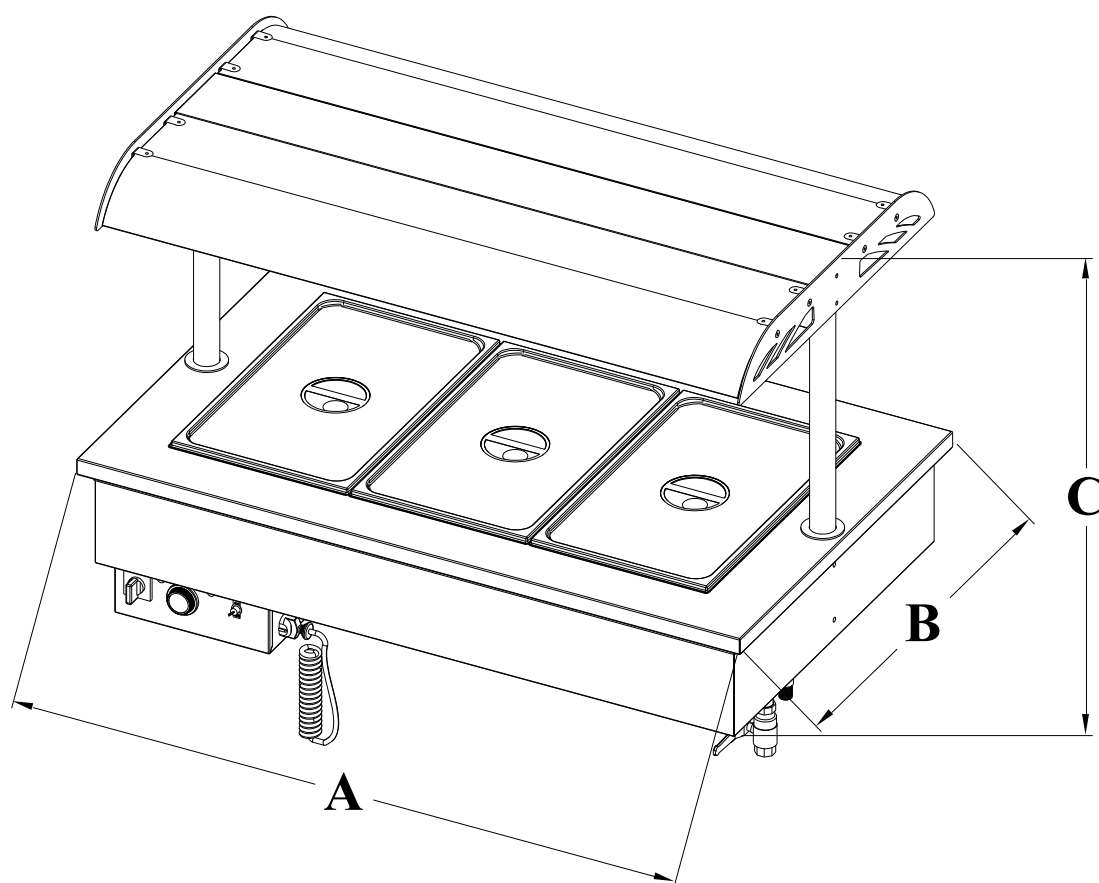
Sferisch klepschema:



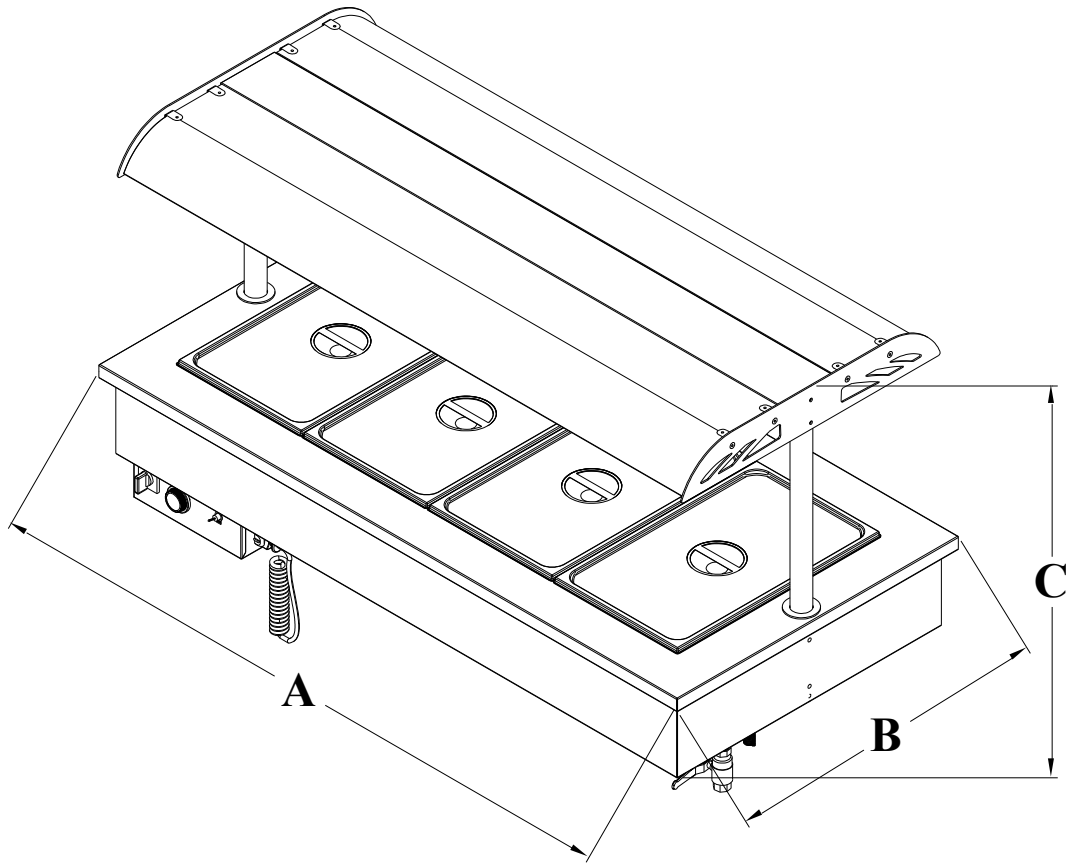
Figuur B

C. PRODUCTTEKENINGEN

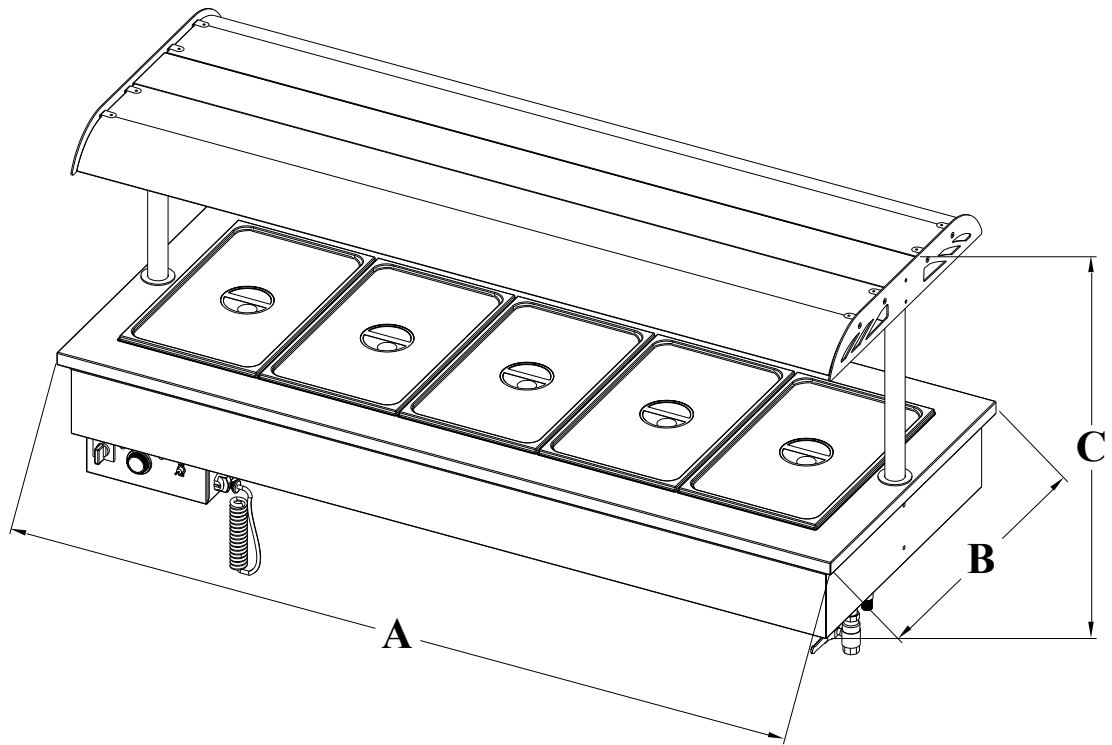
Product	Breedte (A)	Diepte (B)	Hoogte (C)	Stroom (50-60 Hz)	Elektrisch Inlaat	Kabelsecties	GN-capaciteit
7178.2055	1200 mm	730 mm	820 mm	3 kW	230V 1N PE	3x1,5 mm ²	3
7178.2060	1500 mm	730 mm	820 mm	3,2 kW	230V 1N PE	3x1,5 mm ²	4
7178.2065	1800 mm	730 mm	820 mm	4,5 kW	230V 1N PE	3x1,5 mm ²	5



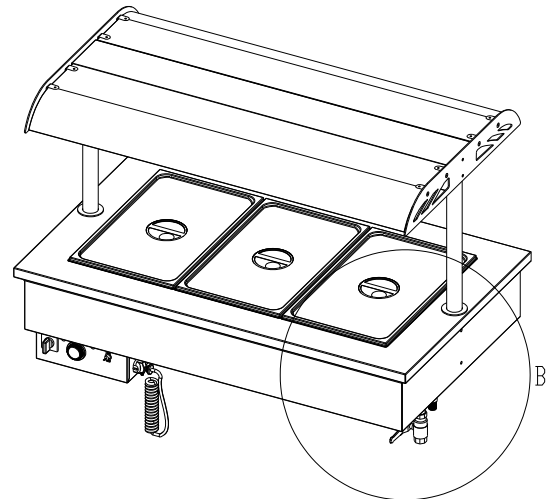
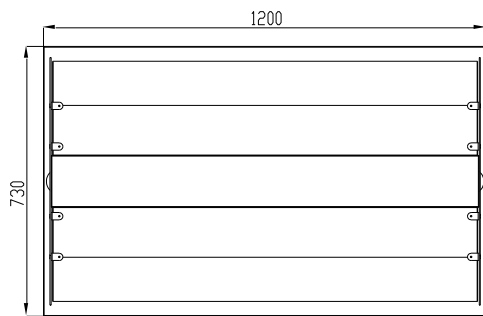
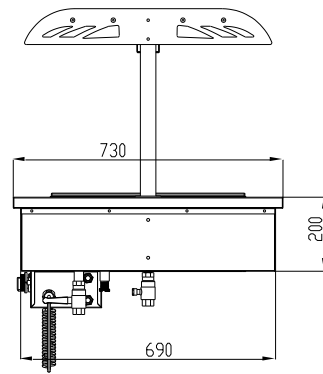
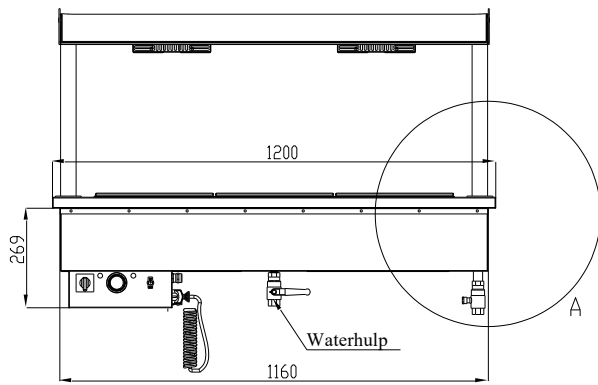
7178.2055



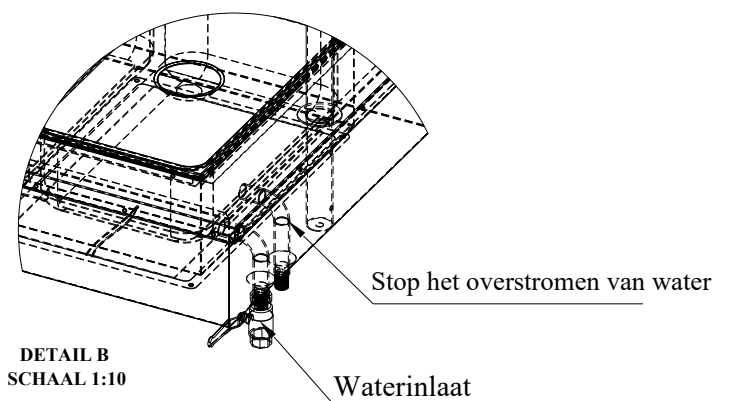
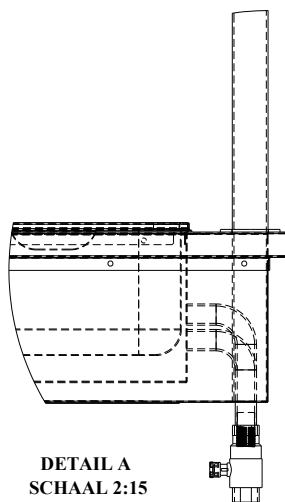
7178.2060



7178.2065



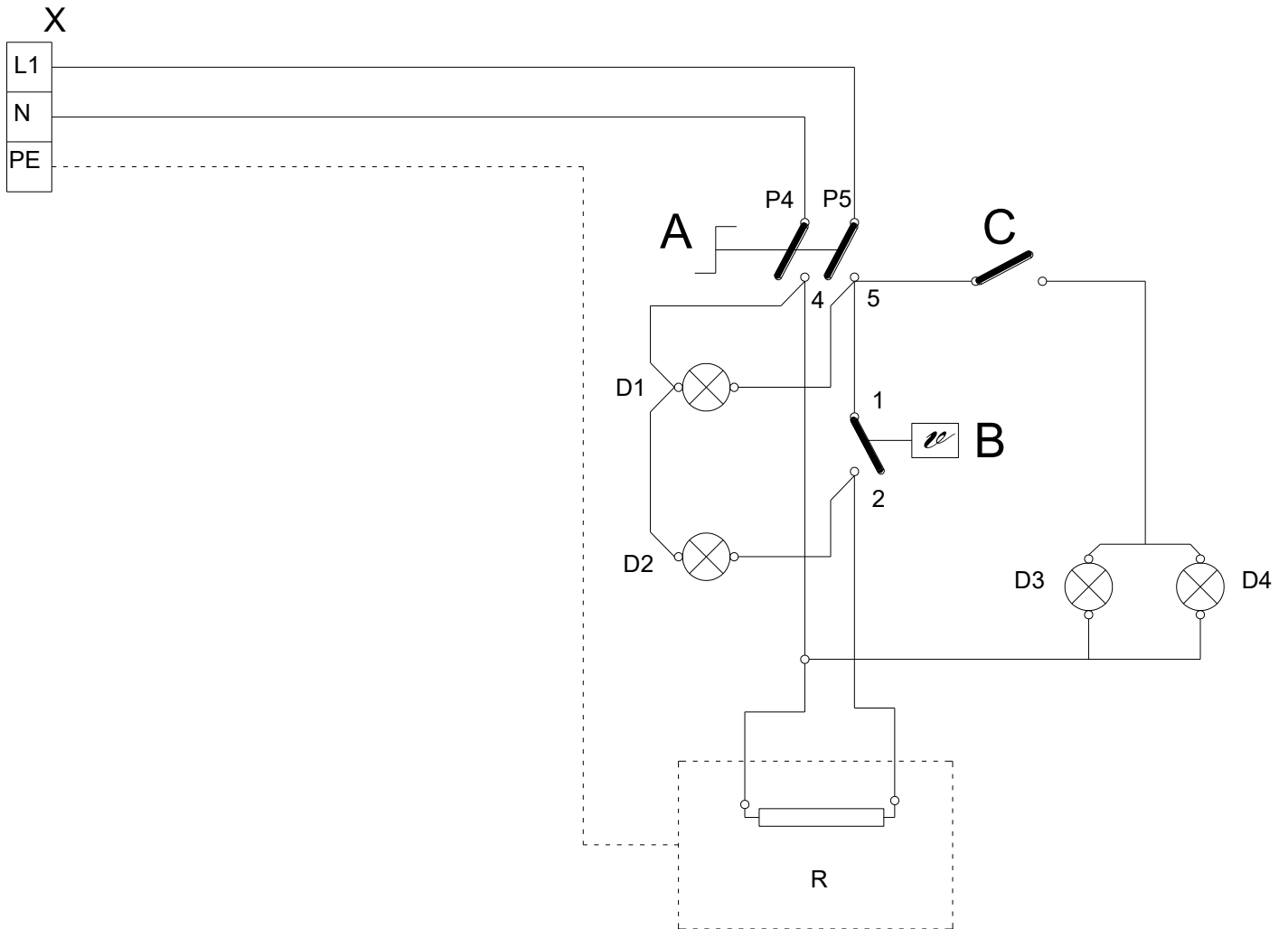
Figuur C



Figuur D

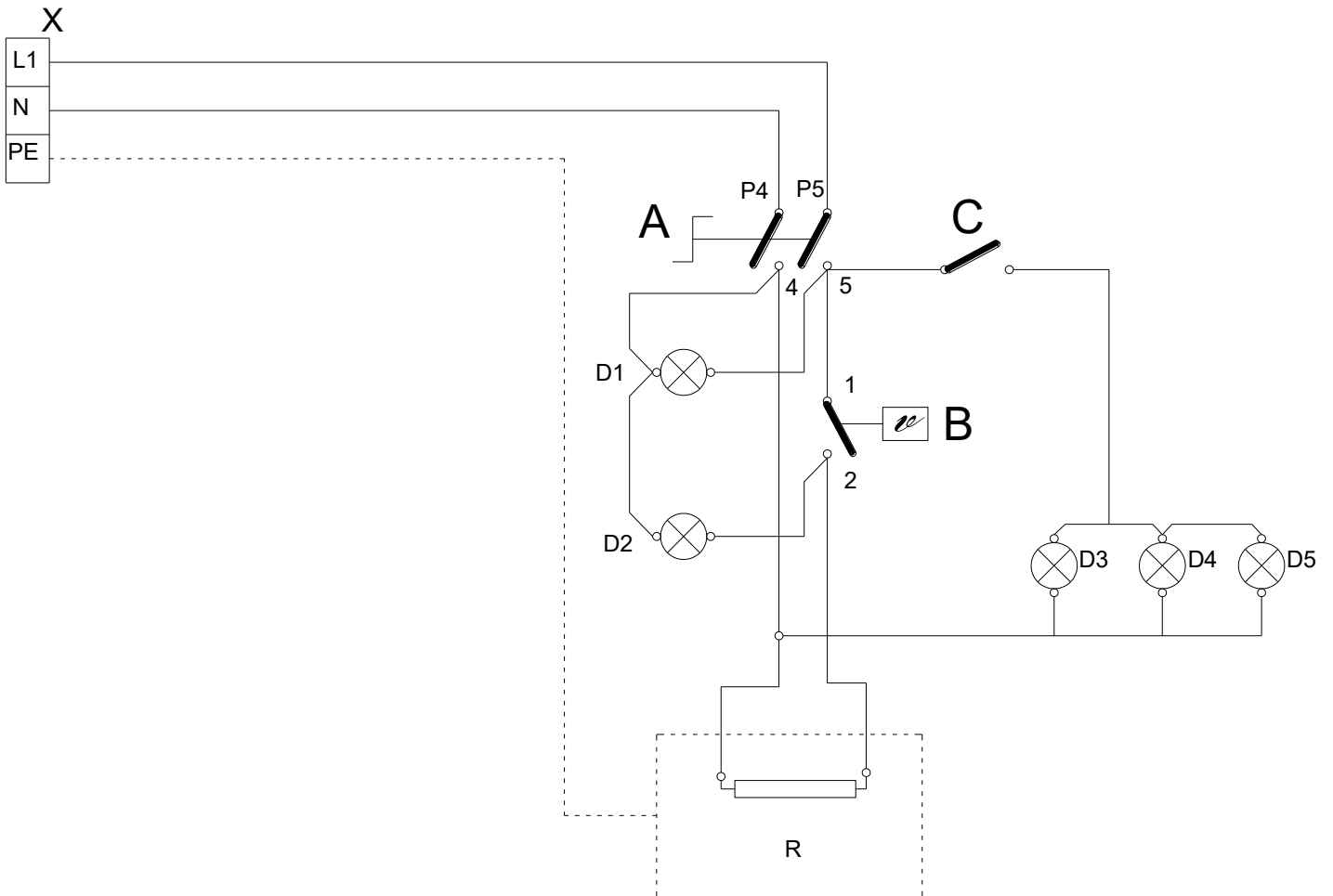
D. ELEKTRISCHE VERBINDINGSTEKENING

7178.2055



- A – HOOFDSCHAKELAAR
- B – THERMOSTAAT
- D1, D2 – INDICATORLAMPEN
- X – INLAATKLEM
- R – VERWARMING
- C – VERLICHTINGSKNOP
- D3, D4 – VERLICHTING


7178.2060 / 7178.2065



- A – HOOFDSCHAKELAAR
- B – THERMOSTAAT
- D1, D2 – INDICATORLAMPEN
- X – INLAATKLEM
- R – VERWARMING
- C – VERLICHTINGSKNOP
- D3, D4, D5 – VERLICHTING

Compatibiliteitsinformatie

Dit apparaat is ontworpen en vervaardigd in overeenstemming met de volgende richtlijnen en normen.

 markeringsrichtlijn, 93/68/EEG

IEC 60335-1:2020/AC

IEC 60335-2-50:2021

Gerelateerd aan CE- richtlijn(en):

2014/35/EU (laagspanning)

- **Beperking van aansprakelijkheid:** Alle technische informatie in deze handleiding, bedieningsinstructies, bediening en onderhoud van het apparaat, bevat de nieuwste informatie over uw apparaat. De fabrikant aanvaardt geen verantwoordelijkheid voor schade of letsel die kan voortvloeien uit het niet opvolgen van de instructies in deze handleiding, gebruik buiten het beoogde gebruik, ongeoorloofde reparatie, ongeoorloofde wijzigingen aan het apparaat, of gebruik van reserveonderdelen die niet door de fabrikant zijn goedgekeurd.



Betriebs- und Wartungsanleitung

Eingebaute Bain-Marie-Serviceeinheit

A. BESCHREIBUNGEN

- Ihr bevorzugtes COMBISTEEL, Natur und Technologie sind freundlich, vielen Dank für Ihre Wahl.
- COMBISTEEL wurde mit dem Konzept der "Total Quality" in modernen Produktionsanlagen hergestellt.

Sicherheitswarnungen

Schilf Das Handbuch sorgfältig Und Behalte es für die Zukunft Rezension .

WARNUNG: Installation des Geräte muss erledigt werden von autorisierter Servicetechniker

ACHTUNG: Ausrüstung muss geerdet sein .



Zeigt an Das Es besteht die Gefahr von Personenschäden Verletzung oder Eigentum Schaden .



Explosions- / Brandgefahr

1. Internationale Garantie Der Zeitraum beträgt ein (1) Jahr aus Die Datum der Lieferung der Produkt .
 2. Alle unsere Produkte, darunter alle Teile, sind unter unser Garantie .
 3. Wenn Die Produkt Fehlfunktionen innerhalb Die Garantie Zeitraum, der Reparaturzeit kommt hinzu Zu Die Garantie Zeitraum. Der Reparatur Punkt ist nein mehr als dreißig (30) Tage .
 4. Innerhalb Die Garantie Zeitraum, der Produkt wird repariert _ ohne beliebig Aufladung für Arbeit, Kosten, Ersatz Teile , bzw beliebig anderer Name fällig Zu Material oder Installation Fehler .
 5. Die Mängel entstehen aus Die Nutzung der Produkt Gegenteil Zu Die Installation, Nutzung Und Wartung Regeln sind nicht abgedeckt von Die Garantie .
 6. Speicherung der alt Teile ersetzt mit Die neu Gewährleistung bleibt vorbehalten von COMBISTEEL
 7. Schaden Zu Die intern Bestandteile der Produkt oder Teil fällig riskieren , beschädigen Und Fehlfunktionen Das Mai kommen in der vor folgende Situationen Und Schaden Zu Die Material und moralische Schäden Das erlebt werden darf von Die Benutzer COMBISTEEL ES IST NICHT VERANTWORTLICH. Alle technisch, administrativ, finanziell, strafrechtlich Haftung gehört Zu Die Benutzer .
- Für elektrisch betrieben Produkte; ohne verbinden zu einer Erdung System, unter Überspannung Änderungen oder unter unangemessen Spannung , unter Defekt elektrisch Installation Und von Mittel einer Leckage aktuell Relais Und elektrisch liefern Verbindung zu einem Hauptbedienfeld , das hat nicht beliebig Gruppen von Sicherungen.
 - Belichtung Zu destruktiv Synthetik chemisch Substanzen.
 - Austausch, Umzug, Unfälle Und vernachlässigen draußen das vom Service autorisierte Servicepersonal.
 - Benutzt werden von unerfahren Personen, zu machen Verwendung von Fehlern.
 - Brechen Und Kratzen Die Außenseite des Produkt innerhalb Die Kunden Verantwortung.
 - Betrieb oder Nutzung der Produkt im Widerspruch mit Die Anweisungen gegeben in der Installation, Nutzung Und Wartung Anweisungen .
 - Betrieb der Produkt andere als autorisierter Service, Reparatur.
 - Entfernen Die Etiketten auf der Produkt, zerstörend Die seriell Nummer.
 - Schlag mit natürlich Katastrophen wie Feuer, Erdbeben, Überschwemmung, Blitzschlag usw Bleiben Sie im Lockout Umwelt, Schaden .

8. Elektrik Produkte ; das Hauptbedienfeld , das bietet Die Elektrizität Zu Die Produkt ohne richtig Erdung Installation und Die Leckage aktuell Relais sollte nicht operiert werden ohne installieren Die Versicherung Gruppen .
9. In Befehl Zu verwenden Die Produkte Sie Kauf , der Produkt Benutzer Sind verpflichtet Zu einen Tresor bereitstellen Arbeiten Umfeld von Erste völlig abschließen Die Arbeit Sicherheit Gesetze , Verordnungen Und Vorschriften .

B. INSTALLATION UND VERWENDUNG



1. Transport


- Wann Transportieren, nicht deponieren das Hot- Display Einheit streng .
- Mit entsprechendes Transportmittel, das Hot Display Einheit transportiert werden müssen ohne beliebig Schaden.

2. Reinigung Und Wartung


- Waschen Sie das Gerät nicht mit Hochdruckwasser.
- Trennen Sie das Gerät immer von der Stromversorgung, bevor Sie mit Reinigungs- oder Wartungsarbeiten beginnen.
- Wischen Sie das Gerät am Ende jedes Arbeitstages mit einem in warmem Seifenwasser getränkten Tuch ab, bevor es vollständig abkühlt.
- Verwenden Sie beim Reinigen der Produktoberfläche keine Produkte wie Reinigungsmittel, Drahtbürsten und chemische Reinigungsmittel für rostfreie Oberflächen.
- Wenn Sie längere Zeit auf Materialien wie Salz und Salzwasser warten, kann es zu Rostbildung auf Edelstahloberflächen kommen. Vermeiden Sie daher solche Ansammlungen. Vermeiden Sie längeren Kontakt von salzhaltigen Lebensmitteln mit Stahloberflächen. Verwenden Sie es niemals auf Stahloberflächen, da das in manchen Gegenden verwendete Wasser (z. B. Brunnenwasser, artesisches Wasser) salzig sein kann.
- Wenn Die Gerät wird nicht verwendet für eine lange Zeitraum, Mantel Die Oberflächen mit einem dünnen Schicht Vaseline . _
- Im Falle einer ungewöhnlichen Situation am Gerät benachrichtigen Sie den autorisierten Service. Erlauben Sie niemals unqualifizierten Personen Eingriffe in das Gerät.

3. Bedienung des Geräts

- Bain-Marie funktioniert nach dem Prinzip, Lebensmittelbehälter mit der Temperatur des erhitzten Wassers zu erhitzen. Daher sollte es niemals ohne Wasser betrieben werden.
- Führen Sie eine allgemeine Reinigung durch Vor Du Start . Sie können verwenden seifig Wasser .
- Stecken Sie das Gerät in eine geerdete Steckdose und schalten Sie es ein.
- Schalten Sie den Schalter  am Bedienfeld um und stellen Sie sicher, dass die rote Signallampe daran leuchtet. Wenn die Signallampe nicht leuchtet, bedeutet dies, dass das Gerät nicht mit Strom versorgt wird.
- Drehen Sie den Thermostatknopf  auf die gewünschte Temperatur zwischen 30 und 90 °C. Wenn die rote Signallampe an der Taste erlischt, bedeutet dies, dass die Temperatur den eingestellten Grad erreicht hat. Ab diesem Moment ist das Gerät betriebsbereit.
- Stellen Sie Ihre Speisen oder Getränke auf die Regale und stellen Sie die gewünschte Temperatur ein, indem Sie den Thermostat entsprechend der Art der Produkte einstellen, die Sie warm halten möchten.

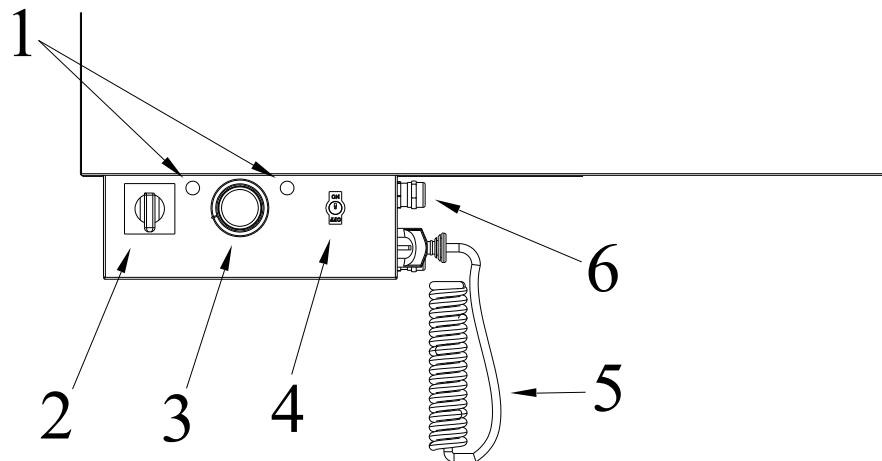
- Wenn Sie den Grillhebel am Gerät in der mittleren Position halten, befindet sich der Grill an der Vorderseite in der geöffneten Position und es erfolgt eine Zirkulation heißer Luft durch den Ventilator im Inneren des Geräts. Befindet sich der Grillhebel in der rechten oder linken Position, befindet sich der Frontgrill in der geschlossenen Position und es findet keine Heißluftzirkulation im Inneren des Geräts statt und die Hitze breitet sich vom Boden nach oben aus. Passen Sie die Position des Grills an die Art der Produkte an, die Sie warm halten möchten.
- Stellen Sie den EIN-AUS-Schalter  am Bedienfeld von AUS auf EIN, um die Beleuchtung des Geräts zu aktivieren.
- Wenn Sie Ihr Gerät nicht verwenden, stellen Sie den Thermostat auf die Position „0“, den Schalter am Bedienfeld auf die Aus-Position und ziehen Sie den Stecker.
- Für alle anderen Einstellungen wenden Sie sich an den autorisierten Service.

4. Warnungen der integrierten Bain-Marie-Wartungseinheit; Vorschläge

- Das Gerät ist für den professionellen Einsatz konzipiert und sollte nur von in diesem Bereich geschulten Personen verwendet werden.
- Das Gerät ist zum Warmhalten von Speisen bestimmt, verwenden Sie es nicht für andere Zwecke.
- Wenn am Gerät eine Fehlfunktion auftritt, schalten Sie die Sicherung und den elektrischen Anschluss aus.
- Rufen Sie zur Wartung nur autorisierte Servicestellen an und verwenden Sie Originalersatzteile.
- Reinigen Sie die Oberflächen sorgfältig, bevor Sie das Gerät verwenden.
- Die Anweisungen in diesem Handbuch enthalten wichtige Informationen zur sicheren Montage, Verwendung, Reinigung und Wartung des Geräts. Bewahren Sie das Handbuch daher an einem Ort auf, der für die Person, die die Maschine bedient, und den Techniker leicht zugänglich ist.
- Das Herstellerunternehmen übernimmt keine Verantwortung für endgültige Schäden, die durch Verfahren verursacht werden, die nicht der Bedienungsanleitung entsprechen, oder durch Wartungsarbeiten oder technische Eingriffe, die nicht von autorisierten Personen durchgeführt werden.
- Die Erdungsschraube ist mit einem Etikett am Gerät gekennzeichnet. "  "

ACHTUNG: Benutzen Sie das Gerät nicht zum Kochen oder Erhitzen.

Systemsteuerungsschema:



- 1- Signalanzeige (Rot)
- 2- Hauptschalter
- 3- Thermostat (30–90 °C)
- 4- Beleuchtung ein- aus
- 5- Steckerkabel
- 6- Kabelverschraubung

Abbildung A

Kugelventilschema:

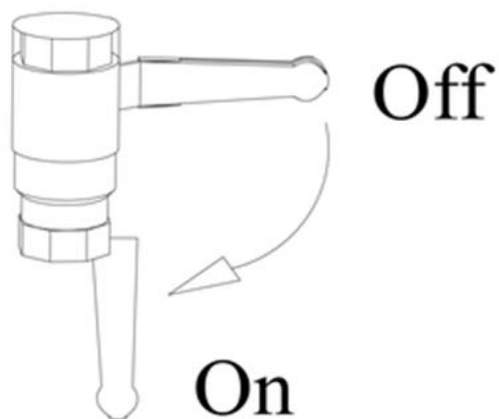
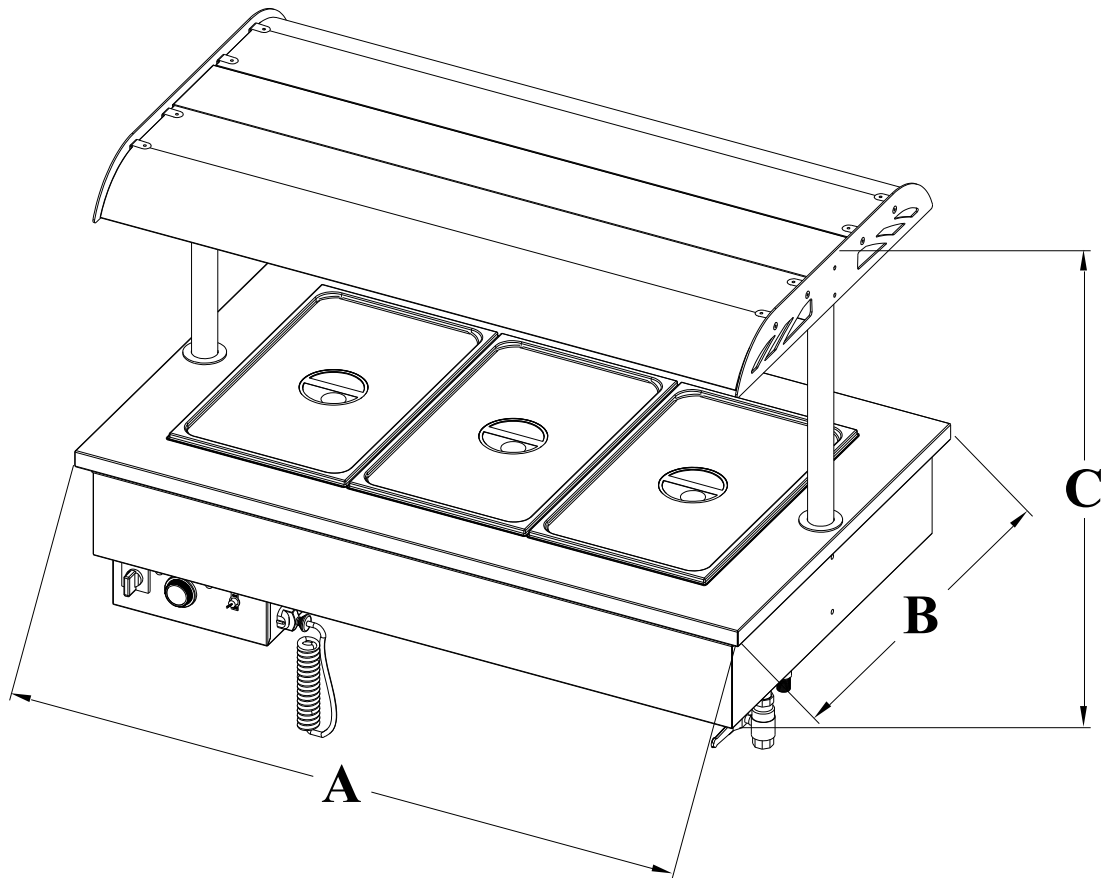


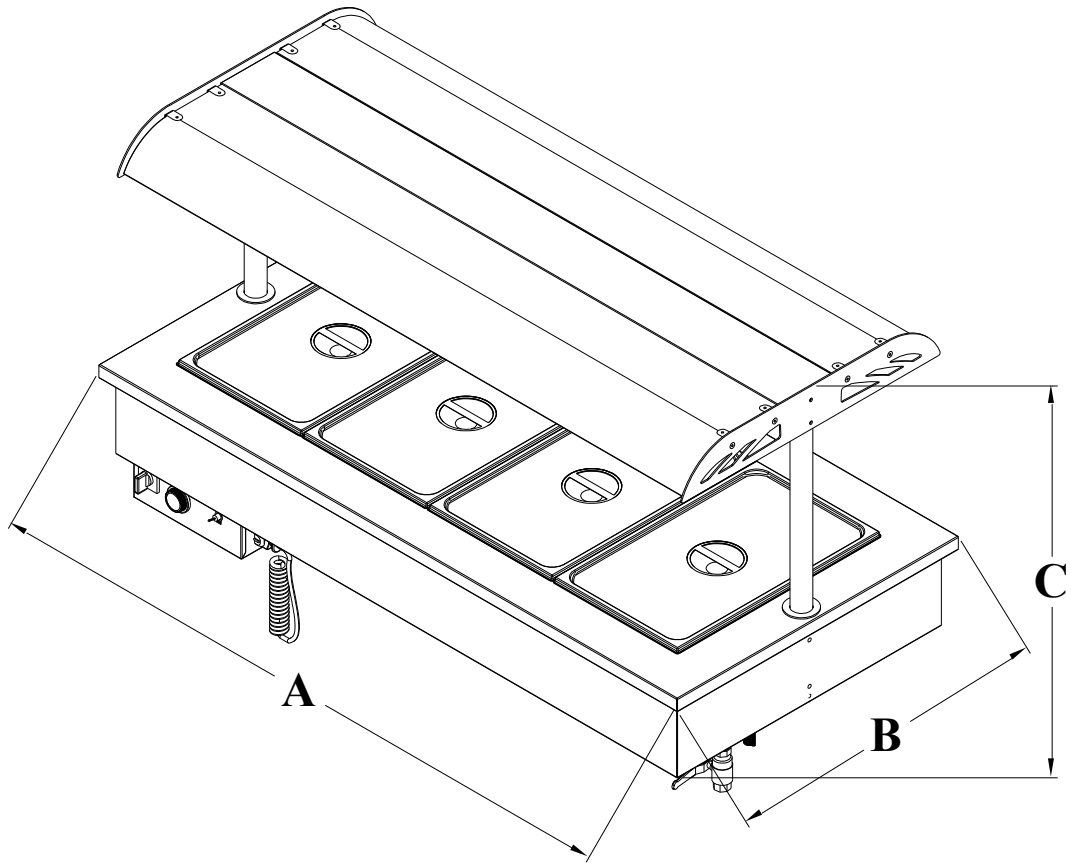
Abbildung B

C. PRODUKTZEICHNUNGEN

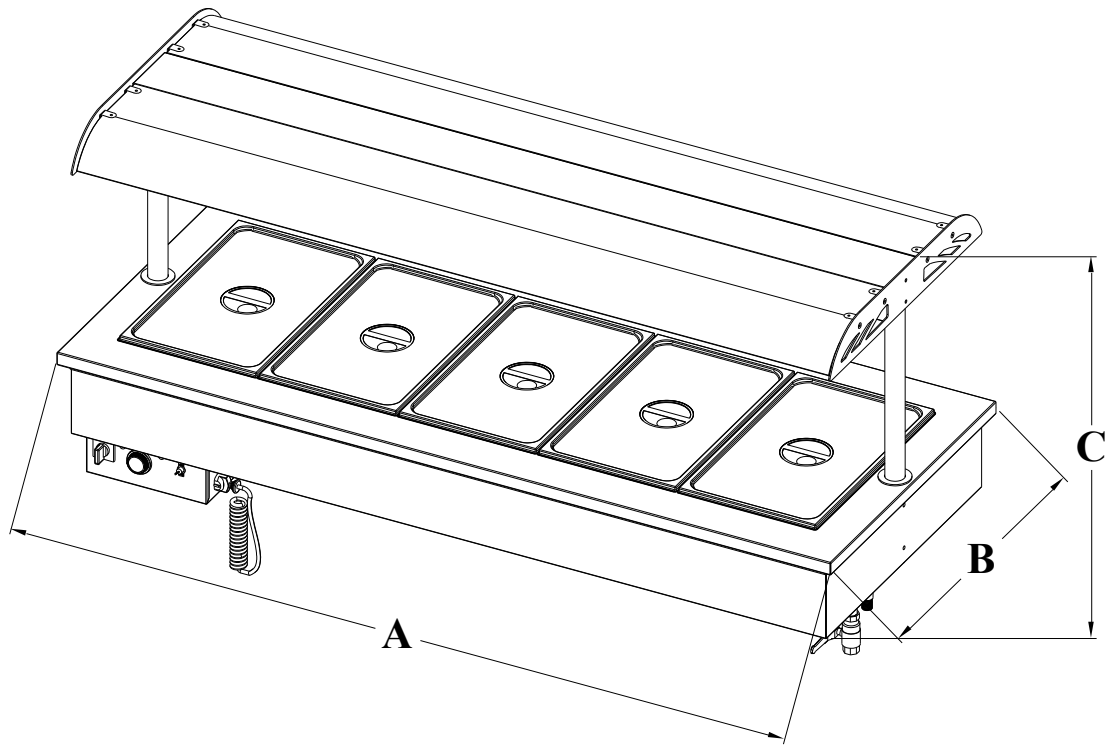
Produkt	Breite (A)	Tiefe (B)	Höhe (C)	Leistung (50-60 Hz)	Elektrisch Einlass	Kabelabschnitte	GN-Kapazität
7178.2055	1200 mm	730 mm	820 mm	3 kW	230V 1N PE	3x1,5 mm ²	3
7178.2060	1500 mm	730 mm	820 mm	3,2 kW	230V 1N PE	3x1,5 mm ²	4
7178.2065	1800 mm	730 mm	820 mm	4,5 kW	230V 1N PE	3x1,5 mm ²	5



7178.2055



7178.2060



7178.2065

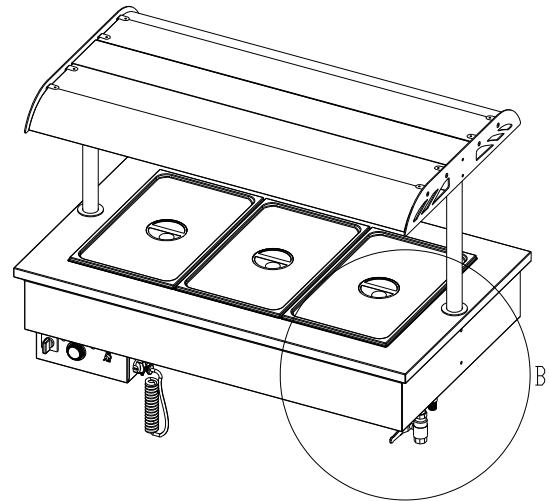
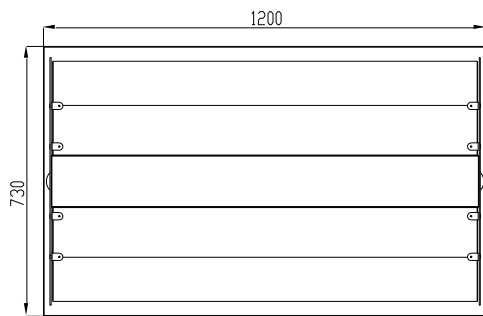
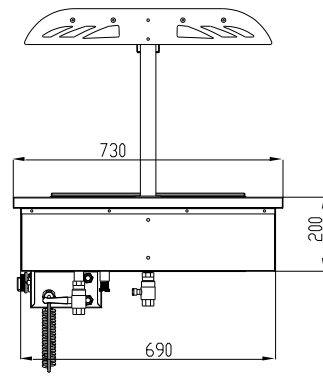
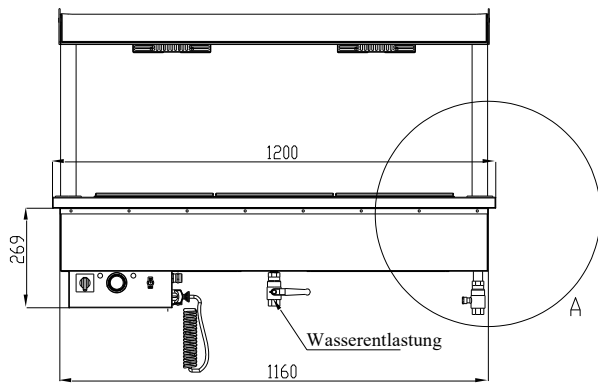


Abbildung C

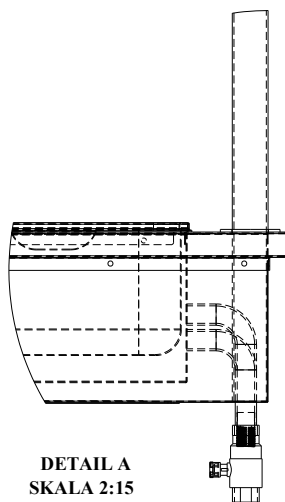
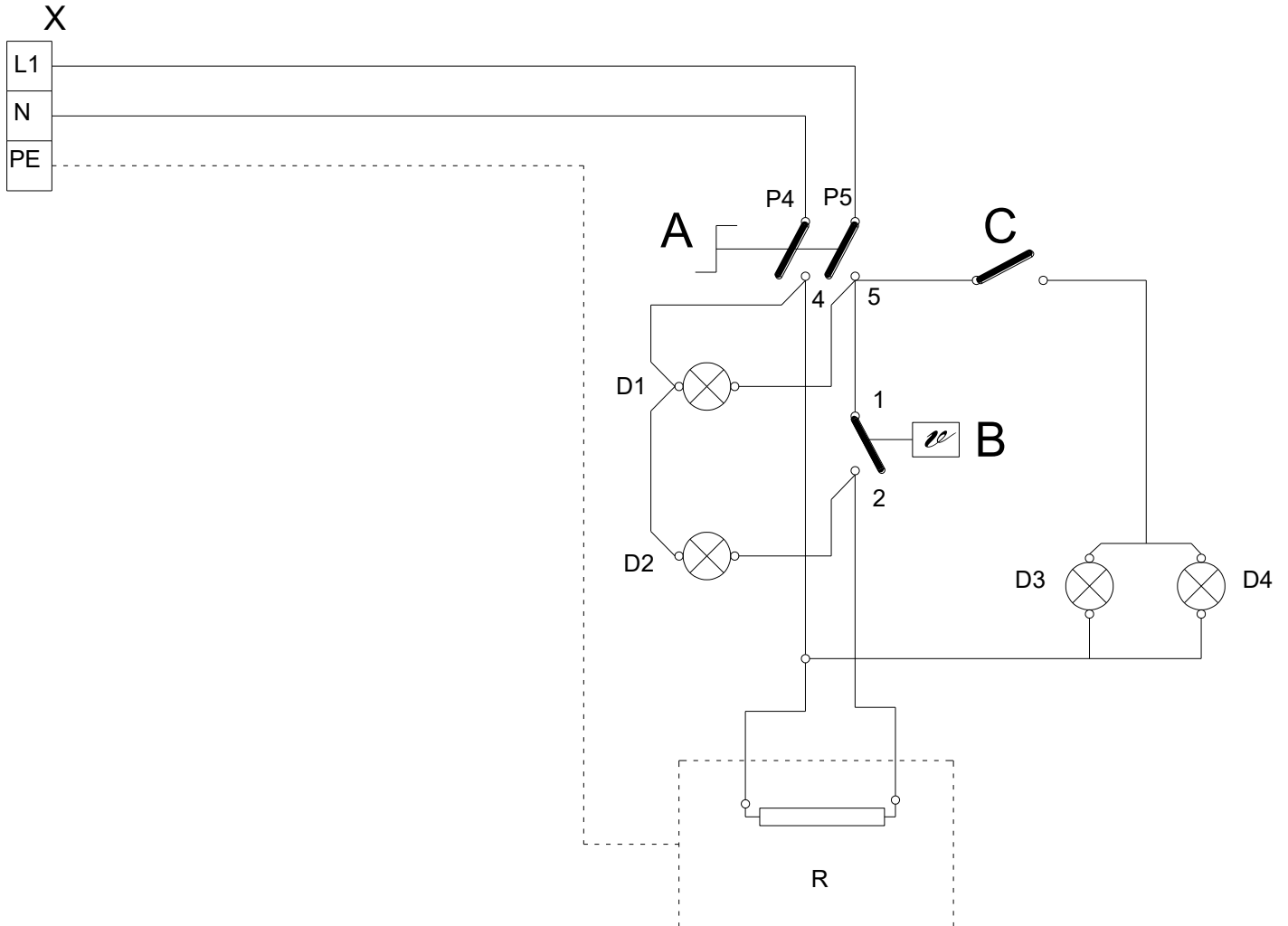


Abbildung D

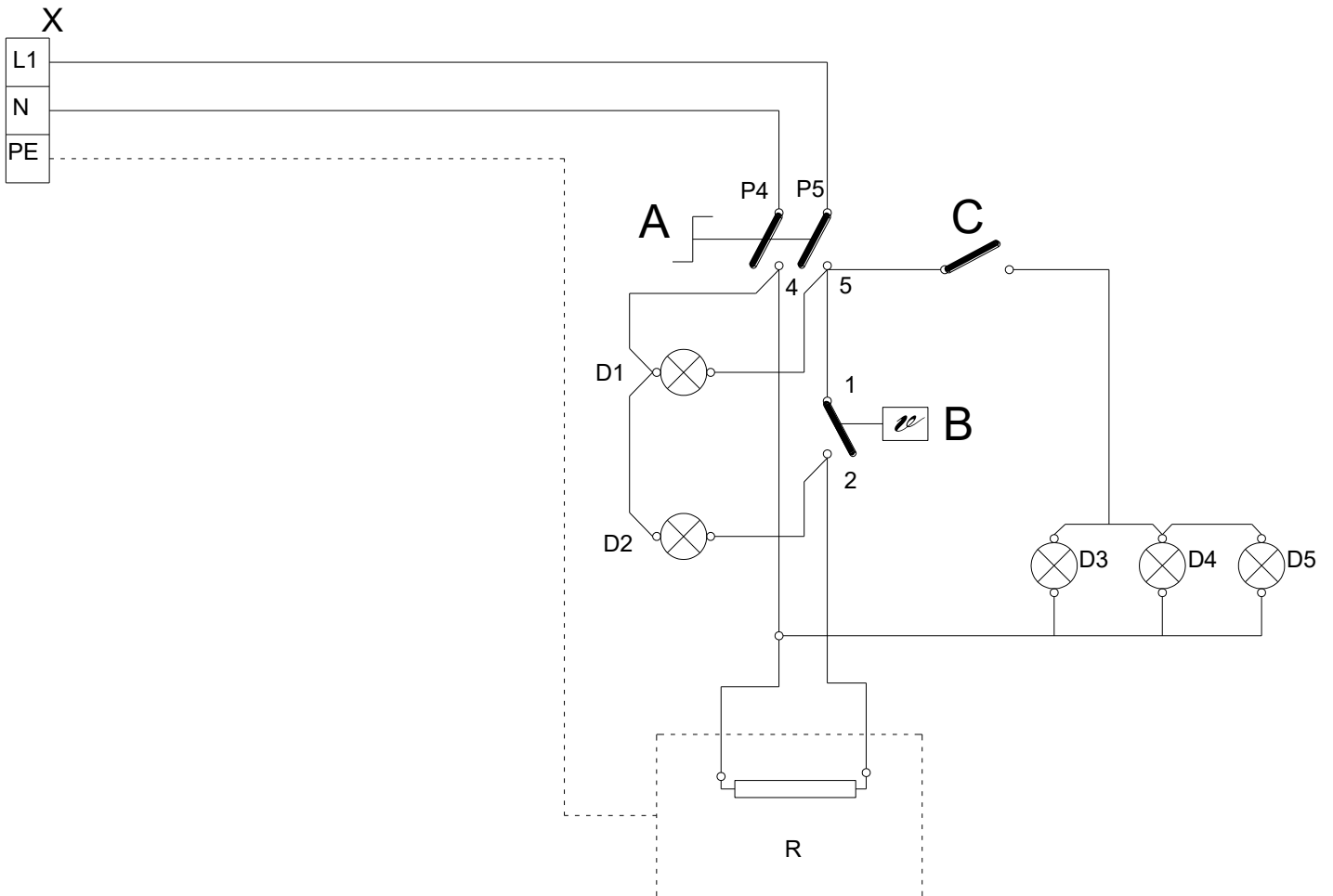
D. ELEKTRISCHE ANSCHLUSZZEICHNUNG

7178.2055



- A – HAUPTSCHALTER
- B – THERMOSTAT
- D1, D2 – ANZEIGELAMPEN
- X – EINLASSKLEMME
- R – HEIZUNG
- C – BELEUCHTUNGSTASTE
- D3, D4 – BELEUCHTUNG


7178.2060 / 7178.2065



- A – HAUPTSCHALTER
- B – THERMOSTAT
- D1, D2 – ANZEIGELAMPEN
- X – EINLASSKLEMME
- R – HEIZUNG
- C – BELEUCHTUNGSTASTE
- D3, D4, D5 – BELEUCHTUNG

Kompatibilitätsinformationen

Dieses Gerät wurde in Übereinstimmung mit den folgenden Richtlinien und Normen entwickelt und hergestellt.

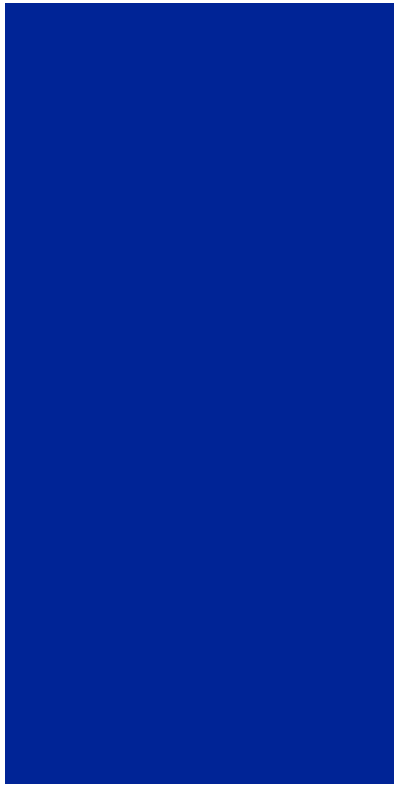
 Kennzeichnungsrichtlinie 93/68/EWG

IEC 60335-1:2020/AC

IEC 60335-2-50:2021

Bezogen auf CE- Richtlinie(n):
2014/35/EU (Niederspannung)

- Haftungsbeschränkung: Alle in diesem Handbuch enthaltenen technischen Informationen, Bedienungsanleitungen, Bedienung und Wartung des Geräts enthalten die neuesten Informationen zu Ihrem Gerät. Der Hersteller übernimmt keine Verantwortung für Schäden oder Verletzungen, die durch Nichtbeachtung der Anweisungen in diesem Handbuch, Verwendung außerhalb des vorgesehenen Verwendungszwecks, unbefugte Reparaturen, unbefugte Änderungen am Gerät oder die Verwendung von Ersatzteilen entstehen, die nicht vom Hersteller zugelassen sind.



Manuel d'Utilisation et de Maintenance

Unité de service Bain Marie intégrée

A. DESCRIPTIONS

- Votre COMBISTEEL préféré, la nature et la technologie sont conviviales, merci pour votre choix.
- COMBISTEEL a été produit avec le concept de "qualité totale" dans des installations de production modernes.

Alertes de sécurité

Roseau ce manuel soigneusement et garde le futur revue .

AVERTISSEMENT: Installation du dispositifs doit être fait par personne de service autorisée .

AVERTISSEMENT: Équipement doit être mis à la terre .



Indique que il existe un risque de blessures personnelles blessure ou propriété dommage .



Risque d'explosion /d'incendie

Garantie internationale la période est d'un (1) an depuis le date de livraison du produit .

2. Tous nos _ produits , y compris tous les pièces , sont sous notre garantie.

3. Si le produit dysfonctionnements dans le garantie période , le le temps de réparation est ajouté à le garantie période . Le réparation le délai n'est pas plus que trente (30) jours .

4. À l'intérieur le garantie période , le produit sera réparé sans n'importe lequel charge pour main d'oeuvre , coût , remplacement pièces , ou n'importe lequel autre nom dû à matériel ou installation les erreurs .

5. Le défauts découlant depuis le utilisation du produit contraire à le installation , utilisation et entretien règles ne sont pas couverts par le garantie .

6. Sauvegarde du _ vieux les pièces remplacé avec le nouveau la garantie est réservée par COMBISTEEL

7. Dommages à le interne composants du _ produit ou partie exigible risquer , endommager et dysfonctionnements que peut se produire dans le suivant situations et dommage à le matériel et préjudice moral que peut être expérimenté par le utilisateurs COMBISTEEL. CE N'EST PAS RESPONSABLE. Tous technique , administratif , financier , pénal responsabilité fait parti à le utilisateur .

- Pour électriquement exploité des produits ; sans de liaison à une mise à la terre système , sous surtension changements ou sous inapproprié tension , sous défectueux électrique installation et par moyen d'une fuite actuel relais et électrique fournir connexion à un panneau de commande principal qui n'a pas _ n'importe lequel groupes de fusibles.
- Exposition à destructeur synthétique chimique substances.
- Echanges , déménagements , accidents et négliger dehors le service après- vente agréé .
- À utiliser _ par inexpérimenté personnes , à faire utilisation des erreurs.
- Rupture et scratch le l' extérieur du produit dans le clients responsabilité.
- Opération ou l' utilisation du produit en contradiction avec le instructions donné dans le installation , utilisation et entretien instructions .
- Fonctionnement du _ produit autre que service agréé , réparation.
- Suppression le des étiquettes sur le produit , destruction le en série nombre.
- Frappez avec naturel catastrophes comme le feu, le tremblement de terre , l'inondation , la foudre , etc. rester en lock-out environnement , dégâts .

8. Électrique des produits ; le panneau de commande principal qui fournit le électricité à le produit sans approprié mise à la terre l'installation , et le fuite actuel relais ne doit pas être utilisé sans installation le assurance groupes .
9. Dans commande à utiliser le des produits ils achat , le produit utilisateurs sont obligé à fournir un coffre-fort fonctionnement environnement par d'abord pleinement terminer le emploi sécurité lois , règlements et réglementations .

B. INSTALLATION ET UTILISATION



1. Transports


- Quand transport , ne pas déposer l' affichage chaud Unité strictement .
- Avec moyen de transport approprié , le Hot Display Unité doit être transporté sans n'importe lequel dommage .

2. Nettoyage et Entretien


- Ne lavez pas l'appareil avec de l'eau à haute pression.
- Débranchez toujours l'alimentation de l'appareil avant de commencer les activités de nettoyage ou de maintenance.
- À la fin de chaque journée de travail, essuyez l'appareil avec un chiffon imbibé d'eau tiède savonneuse avant qu'il ne refroidisse complètement.
- Lors du nettoyage de la surface du produit, n'utilisez pas de produits tels que détergent, brosse métallique et nettoyant chimique sur les surfaces en acier inoxydable.
- Attendre un certain temps sur des matériaux tels que le sel et l'eau salée peut provoquer de la rouille sur les surfaces en acier inoxydable. Par conséquent, évitez de telles accumulations. Eviter le contact prolongé de produits alimentaires contenant une solution saline avec des surfaces en acier. Ne l'utilisez jamais sur des surfaces en acier car l'eau utilisée dans certaines zones (comme l'eau de puits, artésienne) peut être salée.
- Si le appareil ne sera pas utilisé pour un long période , manteau le surface avec un mince couche de vaseline .
- En cas de situation inhabituelle dans l'appareil, informez le service agréé. Ne laissez jamais des personnes non qualifiées intervenir avec l'appareil.

3. Utilisation de l' appareil

- Le bain-marie fonctionne selon le principe de chauffer des récipients alimentaires avec la température de l'eau chauffée. Il ne faut donc jamais l'utiliser sans eau.
- Faire un ménage général avant toi commencer . Vous pouvez utiliser savonneux eau .
- Branchez l'appareil sur une prise mise à la terre et mettez-le sous tension.
- Allumez l'interrupteur  du panneau de commande et assurez-vous que le voyant rouge est allumé. Si le voyant de signalisation n'est pas allumé, cela signifie que l'appareil n'est pas sous tension.
- Tournez le bouton du thermostat  sur la température souhaitée entre 30 et 90 °C. Lorsque le voyant rouge du bouton s'éteint, cela signifie que la température a atteint le degré réglé. A partir de ce moment, l'appareil est prêt à l'emploi.
- Placez vos aliments ou boissons sur les étagères et atteignez la température souhaitée en réglant le thermostat selon le type de produits que vous souhaitez maintenir au chaud.

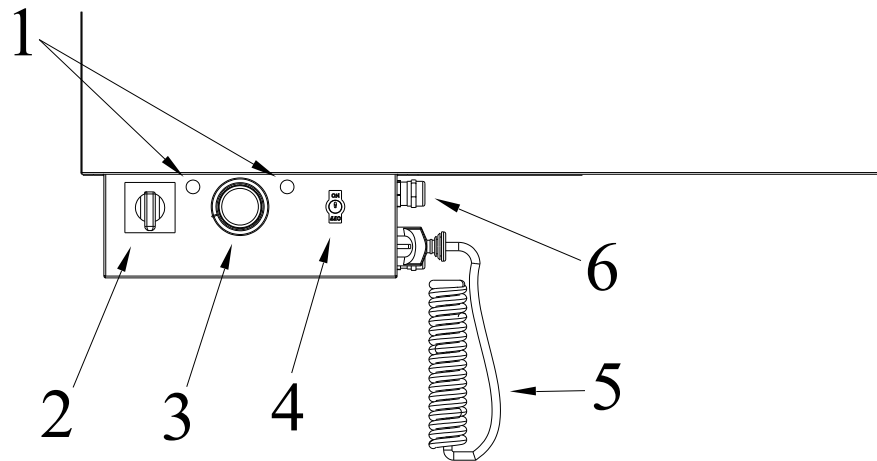
- Lorsque vous maintenez le levier du gril de l'appareil en position médiane, le gril à l'avant sera en position ouverte et l'air chaud circulera du ventilateur à l'intérieur de l'appareil. Si le levier du gril est en position droite ou gauche, la grille avant sera en position fermée et il n'y aura pas de circulation d'air chaud à l'intérieur de l'appareil, et la chaleur se propagera vers le haut depuis le sol. Ajustez la position du gril en fonction du type de produits que vous souhaitez conserver au chaud.
- Déplacez l'interrupteur ON-OFF  du panneau de commande de OFF à ON pour activer les lumières de l'appareil.
- Lorsque vous n'utilisez pas votre appareil, réglez le thermostat sur la position « 0 », l'interrupteur du panneau de commande sur la position arrêt et débranchez la fiche.
- Pour tous les autres réglages, contactez le service agréé.

4. Avertissements relatifs à l'unité de service Bain-Marie intégrée ; Suggestions

- L'appareil est destiné à un usage professionnel et ne doit être utilisé que par des personnes formées dans ce domaine.
- L'appareil est destiné à maintenir au chaud des aliments, ne l'utilisez pas à d'autres fins.
- En cas de dysfonctionnement de l'appareil, coupez le fusible et la connexion électrique.
- Appelez uniquement les services agréés pour l'entretien et utilisez des pièces de rechange d'origine.
- Nettoyez soigneusement les surfaces avant d'utiliser l'appareil.
- Les instructions de ce manuel contiennent des informations importantes sur le montage, l'utilisation, le nettoyage et l'entretien en toute sécurité de l'appareil. Conservez donc le manuel dans un endroit facilement accessible par la personne qui utilisera la machine et le technicien.
- Le fabricant n'accepte aucune responsabilité pour les dommages finaux causés par toute procédure non conforme au manuel d'instructions, ou par des interventions de maintenance ou techniques non effectuées par des personnes autorisées.
- La vis de mise à la terre est indiquée par une étiquette sur l'appareil. "  "

ATTENTION: N'utilisez pas l'appareil pour cuisiner ou chauffer.

Schéma du panneau de configuration :



- 1- Indicateur de signal (rouge)
- 2- Interrupteur principal
- 3- Thermostat (30-90°C)
- 4- Éclairage marche- arrêt
- 5- Câble de prise
- 6- Presse- étoupe

Figure A

Schéma de valve sphérique :

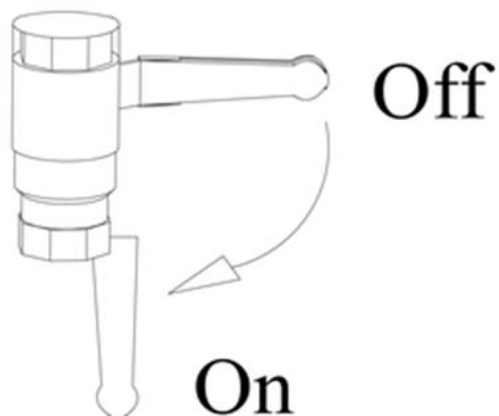
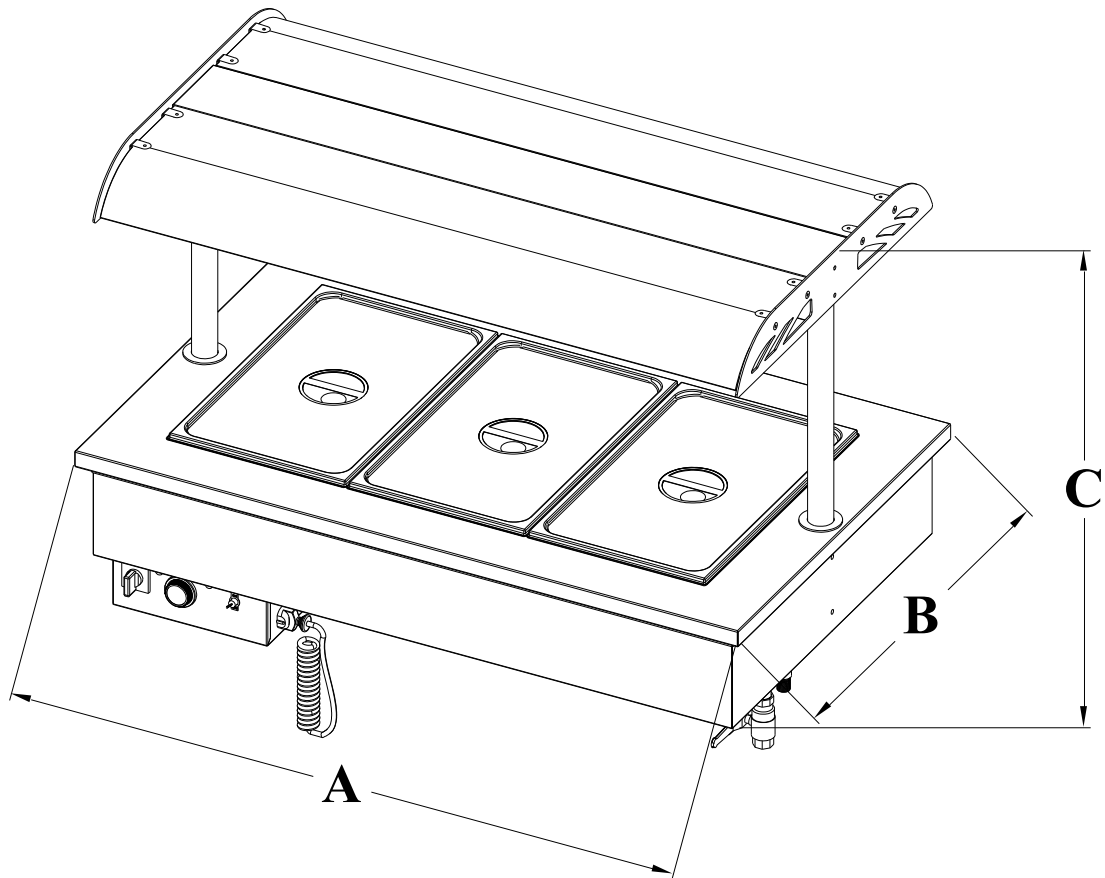


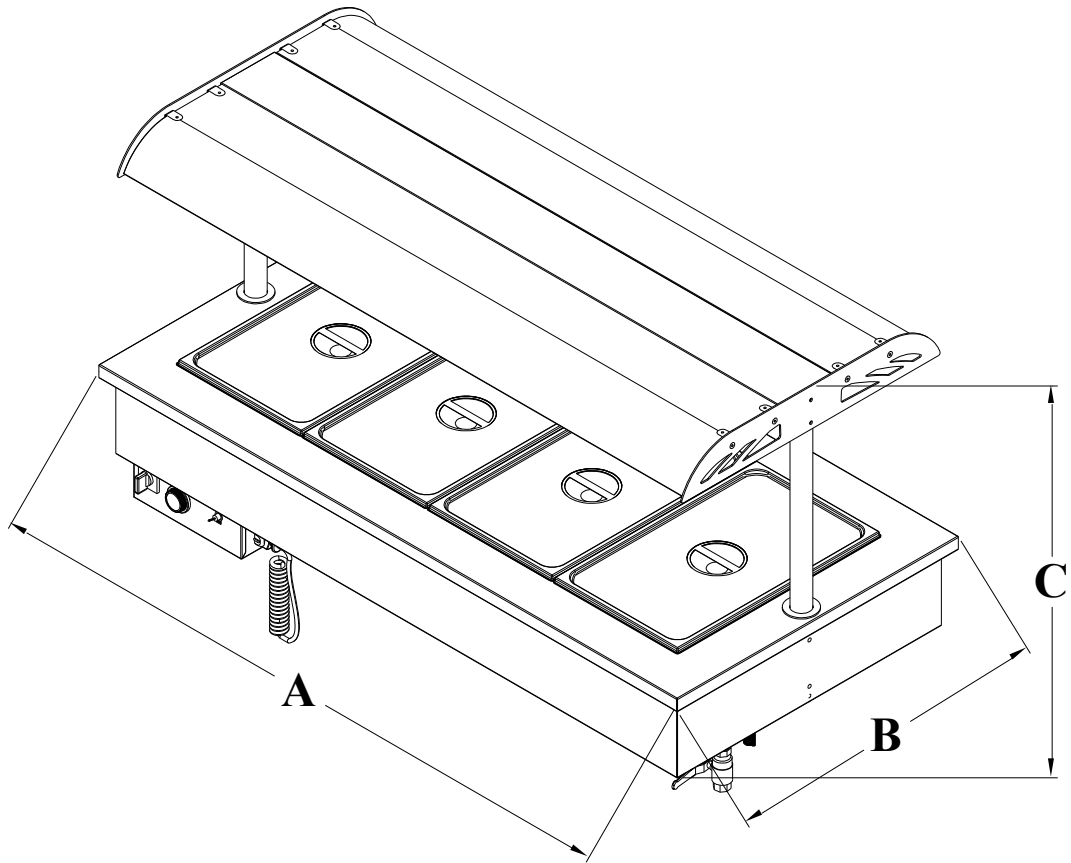
Figure B

C. DESSINS DU PRODUIT

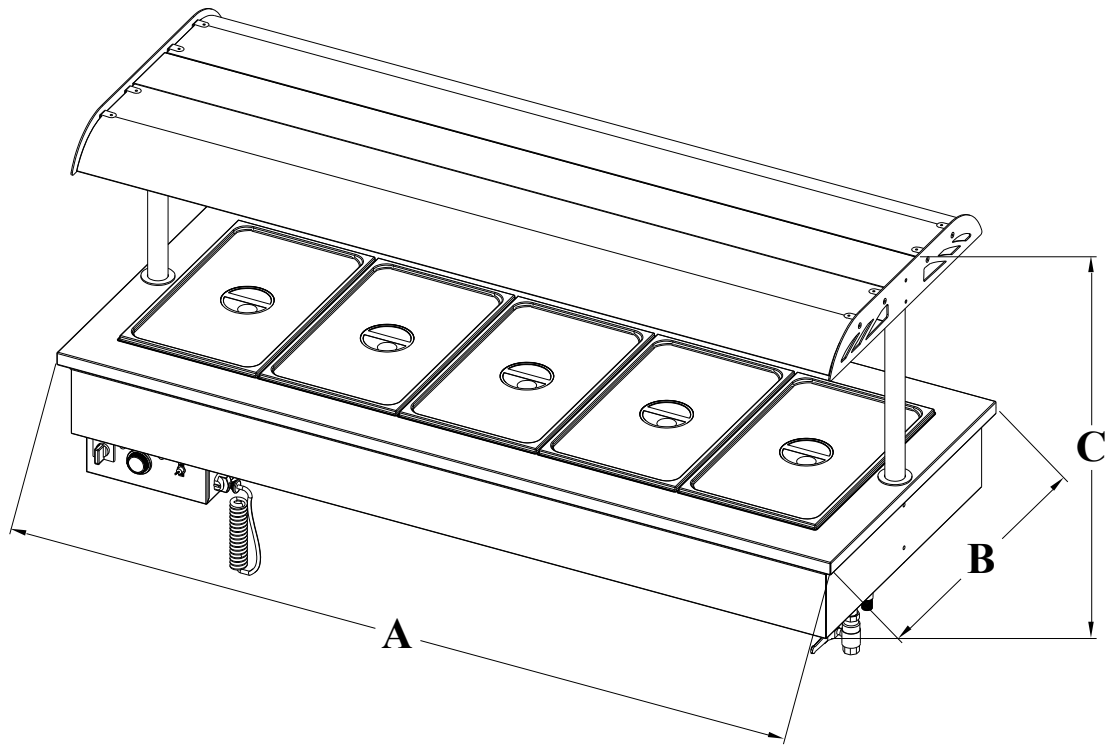
Produit	Largeur (A)	Profondeur (B)	Hauteur (C)	Pouvoir (50-60 Hz)	Électrique Entrée	Sections de câbles	Capacité GN
7178.2055	1200 mm	730 mm	820 mm	3 kW	230V 1N PE	3x1,5 mm ²	3
7178.2060	1500 mm	730 mm	820 mm	3,2 kW	230V 1N PE	3x1,5 mm ²	4
7178.2065	1800 mm	730 mm	820 mm	4,5 kW	230V 1N PE	3x1,5 mm ²	5



7178.2055



7178.2060



7178.2065

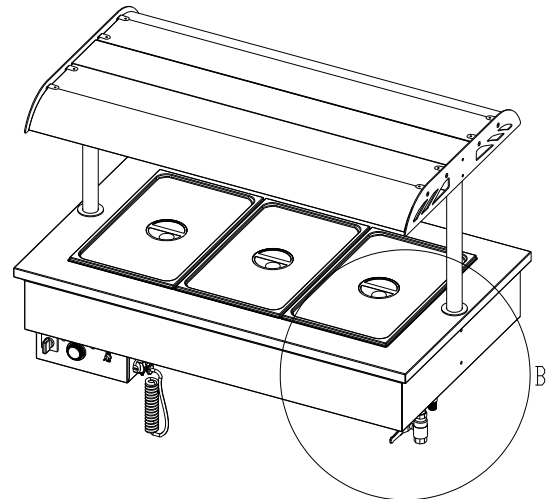
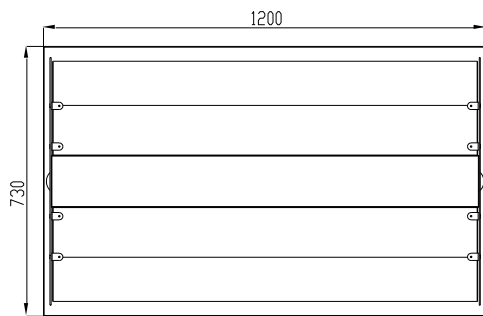
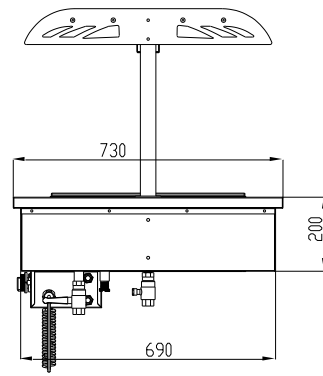
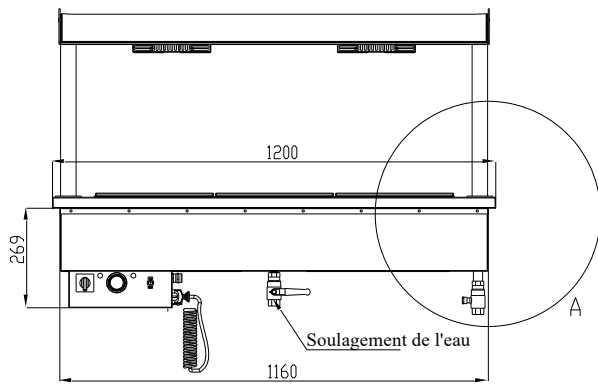


Figure C

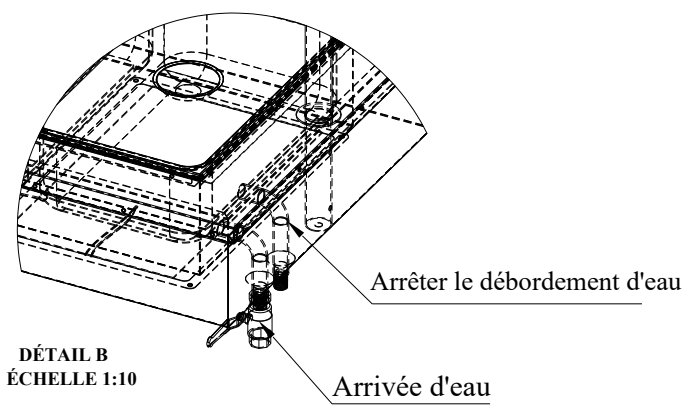
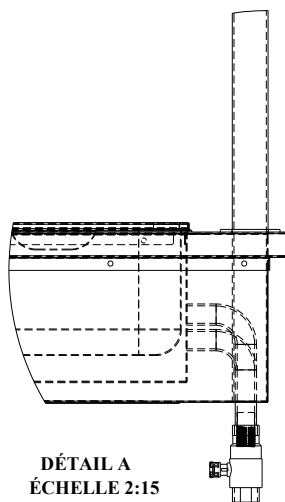
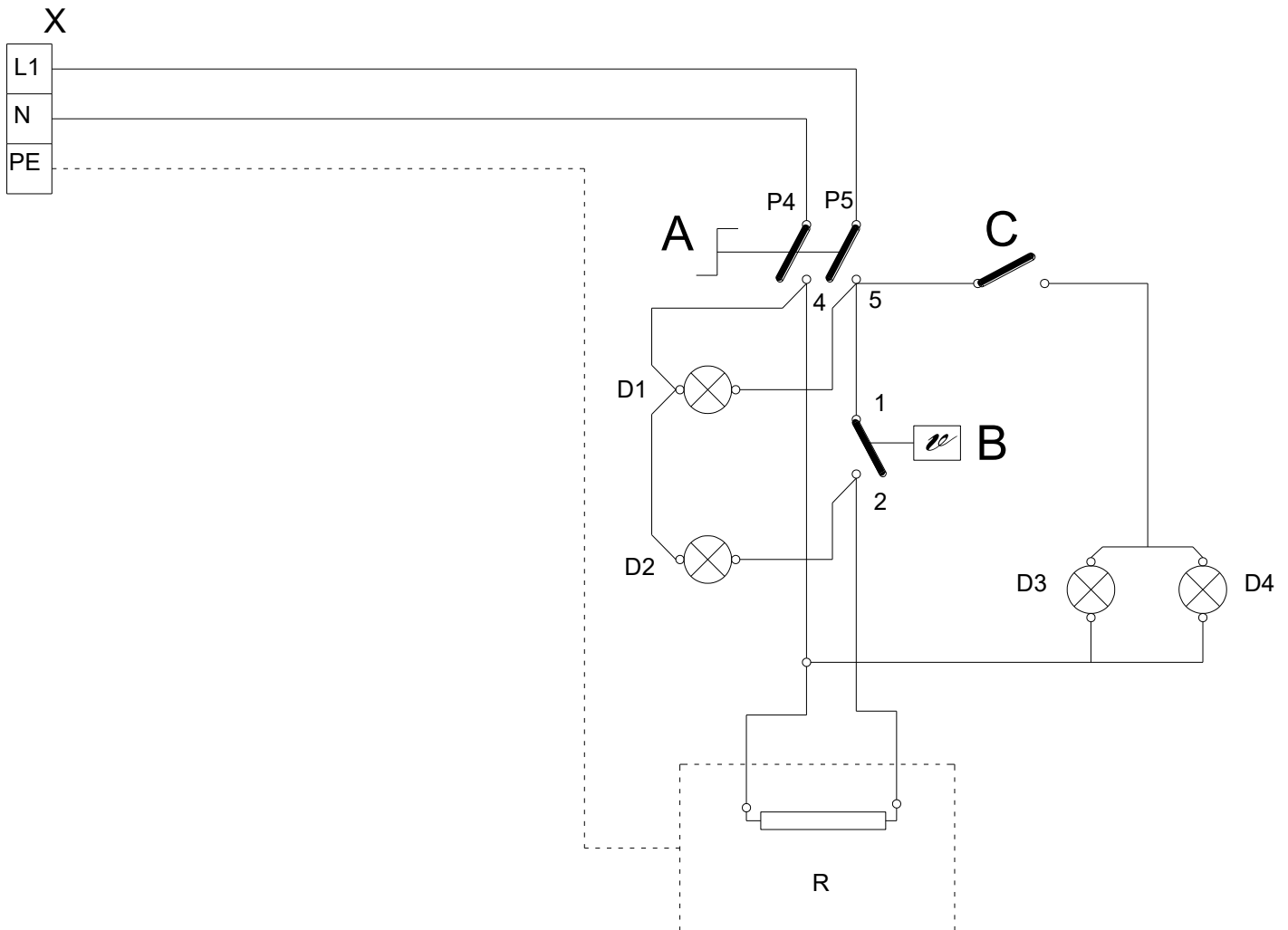


Figure D

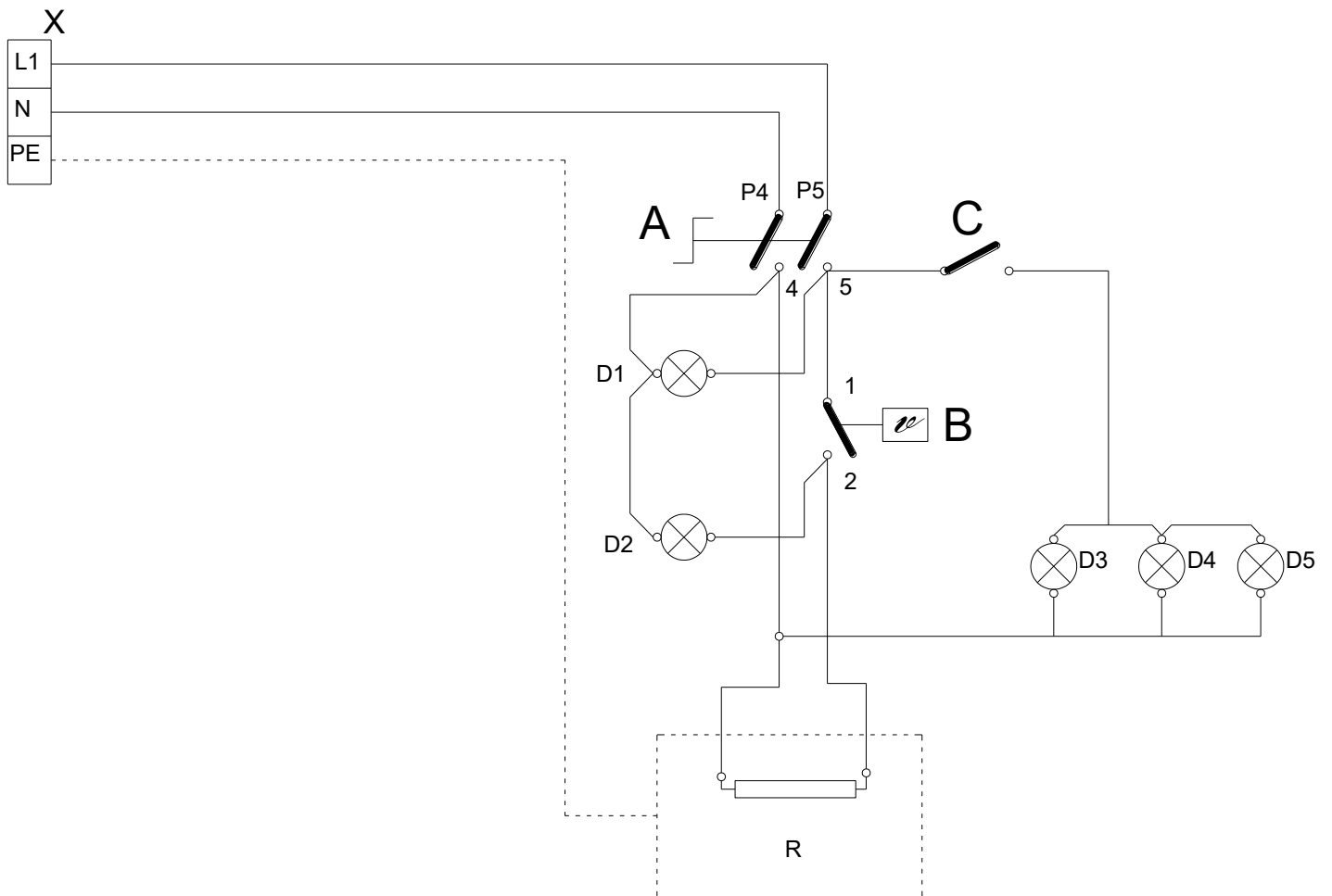
D. SCHÉMA DE CONNEXION ÉLECTRIQUE

7178.2055



- A – INTERRUPTEUR PRINCIPAL
- B – THERMOSTAT
- D1, D2 – VOYANTS INDICATEURS
- X – PINCE D'ADMISSION
- R – CHAUFFAGE
- C – BOUTON D'ÉCLAIRAGE
- D3, D4 – ÉCLAIRAGES


7178.2060 / 7178.2065



- A – INTERRUPTEUR PRINCIPAL
- B – THERMOSTAT
- D1, D2 – VOYANTS INDICATEURS
- X – PINCE D'ADMISSION
- R – CHAUFFAGE
- C – BOUTON D'ÉCLAIRAGE
- D3, D4, D5 – ÉCLAIRAGES

Informations de compatibilité

Cet appareil est conçu et fabriqué conformément aux directives et normes suivantes.

 directive de marquage, 93/68/CEE

IEC 60335-1:2020/AC

IEC 60335-2-50:2021

Concernant les directives CE :

2014/35/UE (basse tension)

- **Limitation de responsabilité:** Toutes les informations techniques contenues dans ce manuel, les instructions d'utilisation, le fonctionnement et la maintenance de l'appareil, contiennent les dernières informations sur votre appareil. Le fabricant décline toute responsabilité pour les dommages ou blessures pouvant résulter du non-respect des instructions de ce manuel, d'une utilisation non conforme à l'usage prévu, d'une réparation non autorisée, de modifications non autorisées de l'appareil ou de l'utilisation de pièces de rechange non approuvées par le fabricant.



Combisteel BV

Office: Lichtschip 63, 3991 CP, Houten, The
Netherlands

Warehouse: Verlengde Gildenweg 20, 8304 BK,
Emmeloord, The Netherlands

TEL: +31 (0)30 285 00 90

E-mail: info@combisteel.com

www.combisteel.com