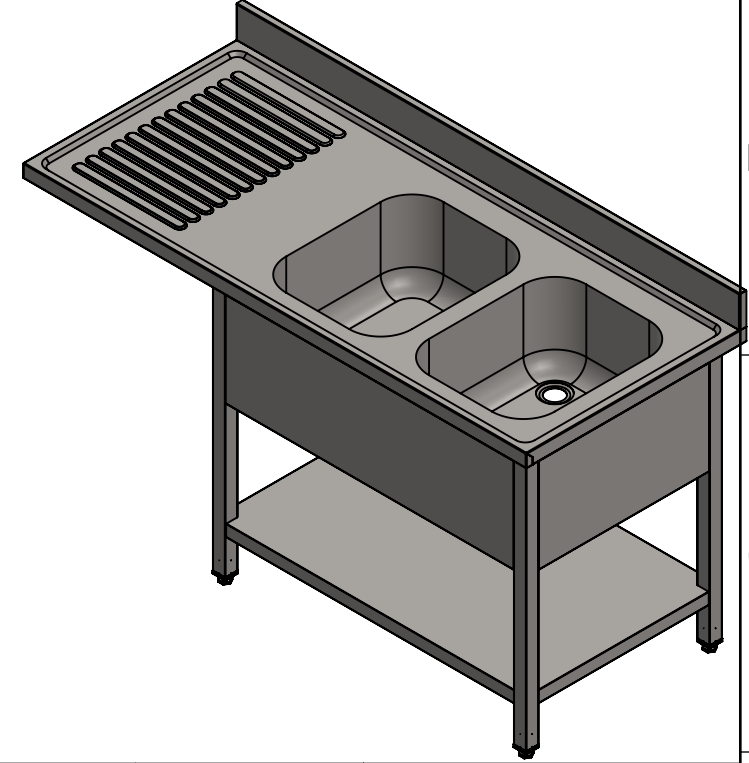
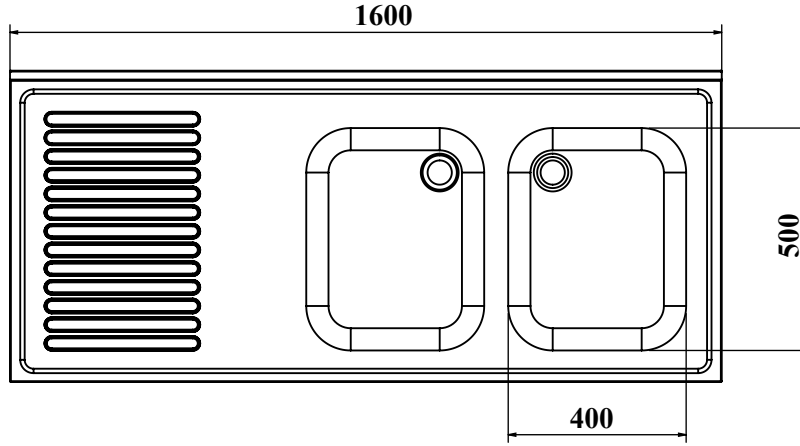
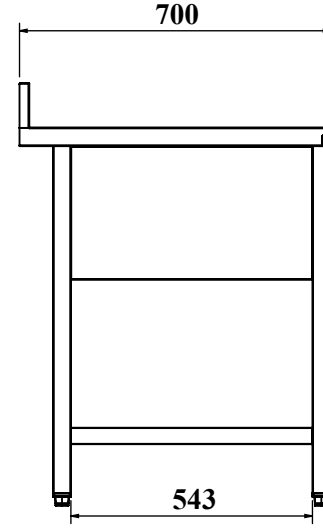
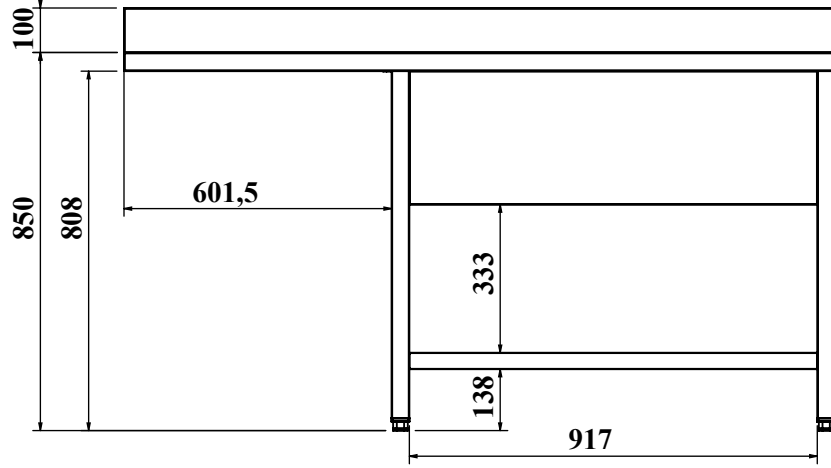


Dikkat

- 1- Resim üzerinden ölçü aleti ile ölçü almayın.
- 2 - Formu veya ölçüsü değişen resimleri teknik büroya bildirin.
- 3 - Resim üzerinde kontrol edenden başkası değişiklik yapamaz.



Çizen Drawn By	Adı - Soyadı Name - Surname	Tarih Date	İmza Sign	Malzeme Material	Revizyon Tarihi Revision Date		Sayfa No Page Nr	Antet Format
					13.06.2023			
Kontrol Control				Stok Kodu Stock Code	Resim No Drawing No		1/1	A4
ONAY Approval				Teknik Resim Açıklama Drawing Description				
Ölçek Scale	1:2							
Parça Adı Part Name	SWF-1600700850-2R					Aksi belirtilmediği sürece boyutlar (mm) dir		