



7480.0060

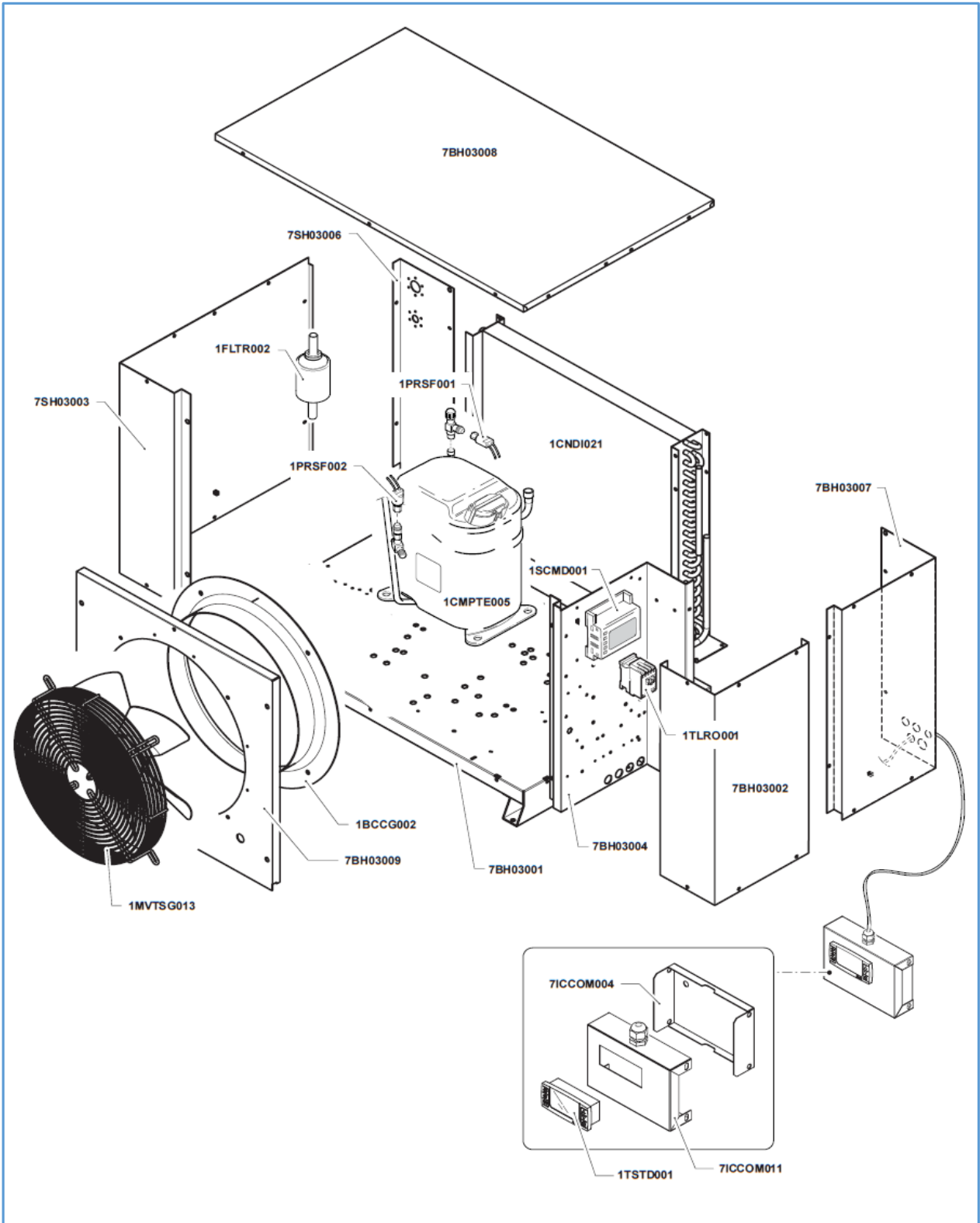
Onderdelen informatie

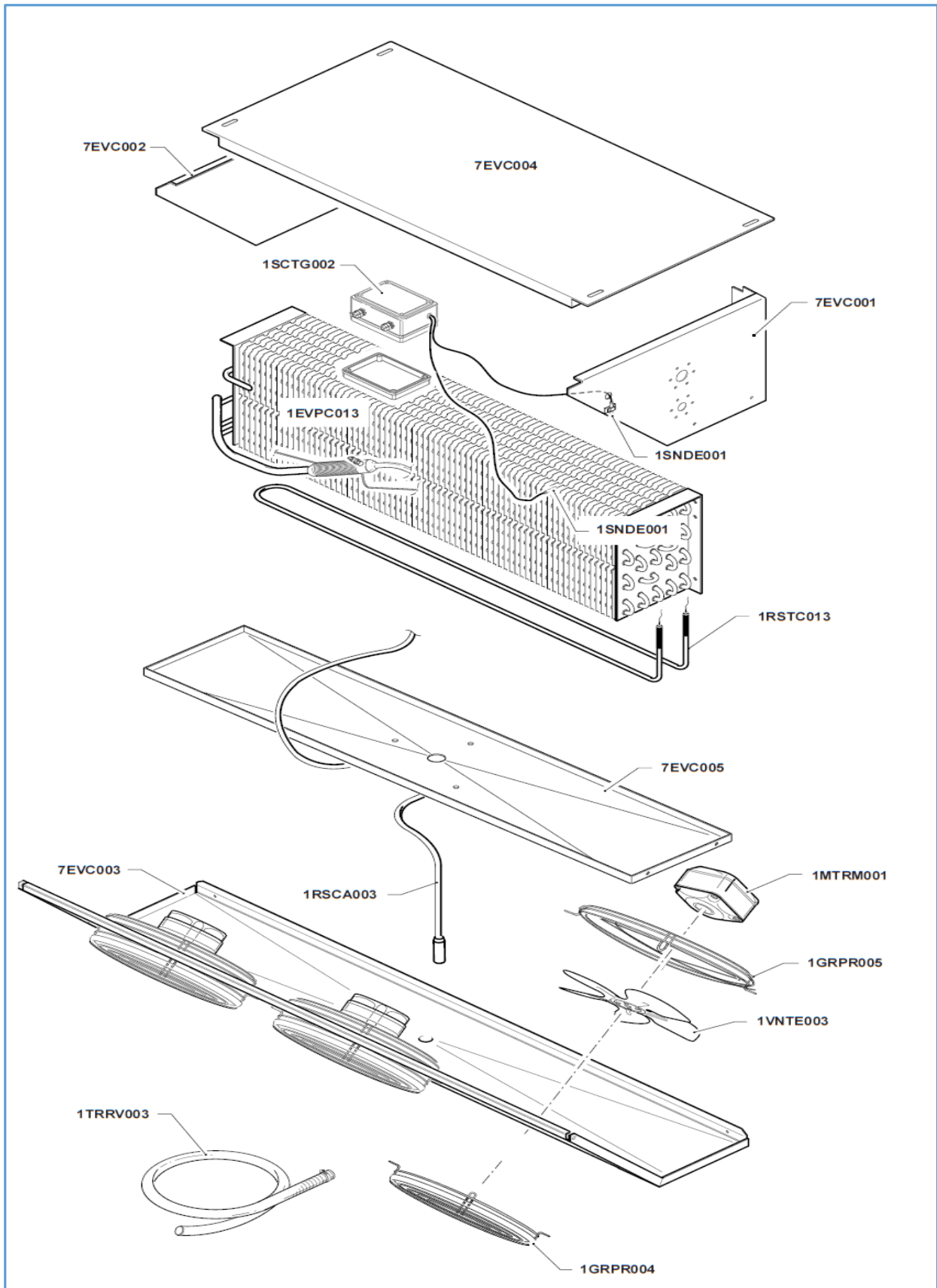
Erzatzteil information

Spare part information

Information de pièces







Onderdelenlijst 7480.0060

POS:	Art.No.:	Omschrijving:	Aantal:
1BCCG002	9806.0094	Boccaglio tondo D.350 ALL DIS.33541 VERNICIATO	1
1CMPT005	9806.0095	Compressore TFH2511Z "T" TUBI 400/3/50-60HZ + res.	1
1CNDI021	9806.0106	Condensatore BH-SH 3 - US-USQ 1 (2 ranghi)	1
1EVPC013	9806.0133	Evaporatore BH-SH S/SE/OV/OS F 3	1
1FLTR002	9806.0014	Filtro a saldare- 3/8 ODS	1
1GRPR004	9806.0137	Griglia prot. Evap. D 250 chiusura a cestello (NERO)	3
1GRPR005	9806.0135	Griglia aperta supp.ventola Cond./Evap. Ø254 (NERO)	3
1MTRM001	9806.0028	Motore 18W 230V 50/60Hz (Abb. 1VNTE001 1VNTE003) Lungh. Cavo 1,5mt	3
1MVTSG013	9806.0126	Motoventilatore Ø350 230V 50/60Hz MF 4 Poli Asp +GRG =1MVTE013	1
1PRSF001	9806.0033	Press. di minima taratura fissa 2 Contatti 0.2-1 BAR Cavo 2m Auto	1
1PRSF002	9806.0035	Press. di massima taratura fissa H.PSTAT OUT27 IN22	1
1RSCA003	9806.0142	Resistenza di scarico 230V-100W-L2600mm	1
1RSTC013	9806.0151	Resistenza Corazzata 220V - 1300W L=2567mm	1
1SCMD001	9806.0152	Scheda elettronica XW60K-5N2C0 8DIN 230V Dixell	1
1SCTG002	9806.0113	Scatola stagna GW44206	1
1SNDE001	9806.0038	Sonda NTC 1,5mt	2
1TLRO001	9806.0042	Contattore Siemens S00 4kW 9 A 1L (ausiliario 1NO) JFKNA 09-10-230	1
1TRRV003	9806.0124	Tube CU rivestito EUROSPLIT 410a - 3/4	5 mt.
1TSTD001	9806.0104	Tastiera CX620-000N0 6 Tasti no buzzer (per XW60K) Dixell	1
1VNTE003	9806.0103	Ventola Allum. Ø254x27° Aspirante (x mt18w)	3
7BH03001	9806.0143	BASE VERNICIATA	1
7BH03002	9806.0118	CHIUSURA QUADRO VERNICIATO	1
7BH03007	9806.0121	FIANCO POSTERIORE DX PASSAGGIO CAVI VERNICIATO	1
7BH03008	9806.0111	COPERCHIO VERNICIATO	1
7BH03009	9806.0100	PORTELLO PORTA VENTOLA (Ø350) VERNICIATO	1
7EVC001	9806.0144	Fianco sx evaporatore	1
7EVC002	9806.0145	Fianco dx evaporatore	1
7EVC003	9806.0146	Coperchio evaporatore F.3	1
7EVC004	9806.0149	Fondo evaporatore F.3	1
7EVC005	9806.0109	Bacinella raccogli condensa evaporatore F.3	1
7ICCOM004	9806.0140	Fondo scatola pannello remoto VERNICIATO	1
7ICCOM011	9806.0141	Frontale scatola pannello remoto CX620 Dixell VERNICIATO	1
7SH03003	9806.0129	FIANCO ANTERIORE SX VERNICIATO	1
7SH03006	9806.0127	PANNELLO PER ATTACCHI RAPIDI VERNICIATO	1