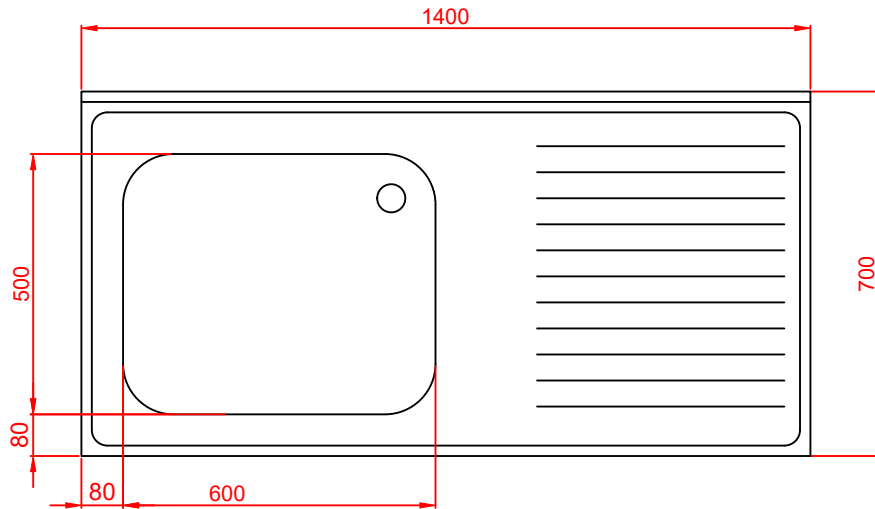
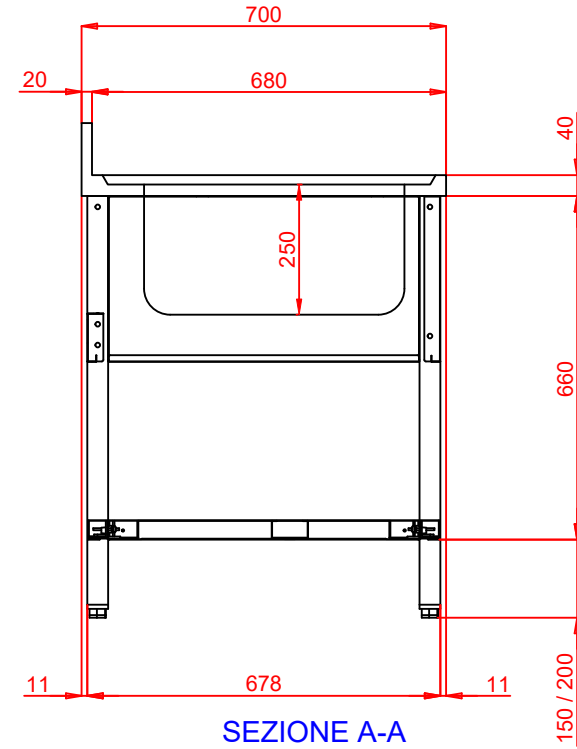
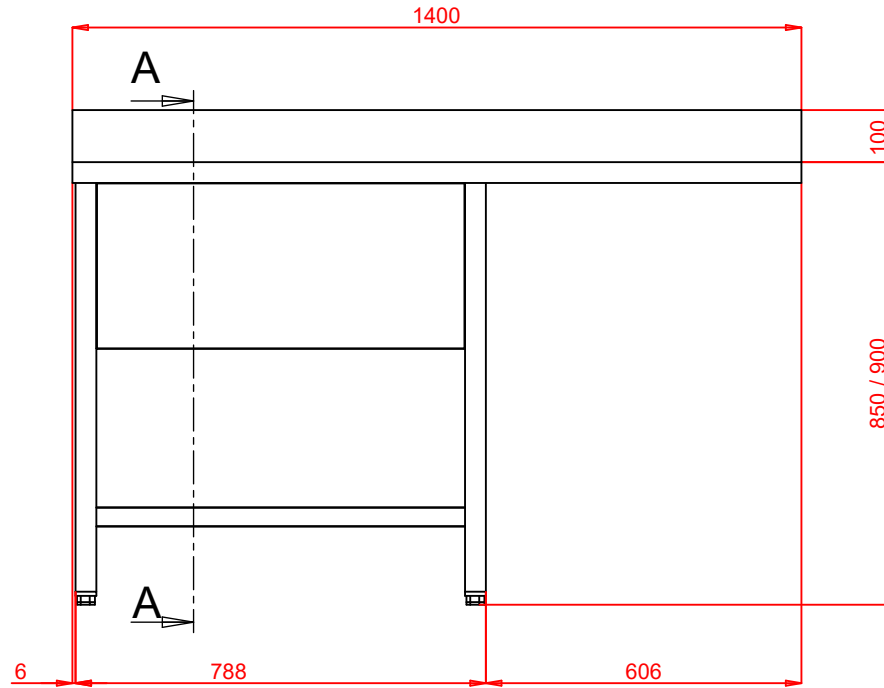


Rev.n°	Descrizione della modifica	Data	Disegn.	Approv.
-	-	-	-	-



				COD. <b>7LRL1GD140E</b>	
DESCRIZIONE <b>LAV GQ V-LAV 1V 400x500x250 GDx</b>			GRUPPO <b>SCHEDA TECNICA</b>		MATERIALE LAMIERA INOX. SB sp.. PESO Kg
			SVILUPPO - x - DATA 29-01-2019 DIS. ANDREA		
TOLL. GENERALI UNI h11-H11 ANG. ±1°	SCALA -	F.TO A3	PAG. 1/1	SOSTITUISCE CODICE - SOSTITUITO DA CODICE -	