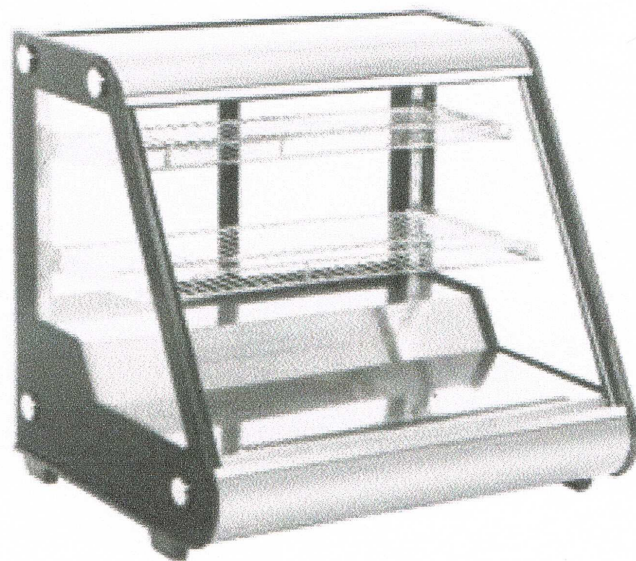


Bedienungsanweisung Tisch-Kühlvitrine

Modell SOPHIE 120 Best.-Nr. 330-1032
Modell SOPHIE 160 Best.-Nr. 330-1033



Inhaltsverzeichnis

- 1. Allgemeine Hinweise**
- 2. Sicherheitshinweise**
- 3. Transport und Aufstellung**
- 4. Bedienung**
- 5. Reinigung**
- 6. Allgemeine und technische Angaben**
- 7. Störungen und deren Behebung**
- 8. Schaltplan**
- 9. Entsorgungshinweise**

1. Allgemeine Hinweise

- Lesen Sie die Bedienungsanweisung sorgfältig durch, weil sie wichtige Informationen enthält.
- Es ist ratsam, die Bedienungsanweisung dort aufzubewahren, wo man sie immer schnell zur Hand hat. Falls Sie die Kühlvitrine weitergeben, muss diese Bedienungsanweisung mit ausgehändigt werden.
- Sobald Sie die Vitrine ausgepackt haben, prüfen Sie, ob alles in einwandfreiem Zustand ist. Sollte etwas beschädigt sein, so schließen Sie die Vitrine nicht an, sondern verständigen Sie Ihren Händler.
- Die Vitrine darf nur für den vorgesehenen Zweck benutzt werden, und zwar zum Ausstellen bzw. zur Lagerung von Produkten, die gekühlt werden sollen, z. B. Kuchen und Getränke u.ä. Missbräuchlicher Einsatz kann zu Schäden führen und zum Verlust der Garantie.
- Die drei Seiten und die Vitrinentüre bestehen aus einer Doppelverglasung. Sie bieten eine Rundumsicht auf die ausgestellten Produkte. Die kunststoffbeschichteten Roste sind verstellbar.
- Im Falle einer Störung und/oder Fehlfunktion ziehen Sie den Netzstecker aus der Steckdose und benachrichtigen Sie Ihren Händler. Er wird die Reparatur mit Originalersatzteilen ausführen.
- Der Hersteller/Händler kann nicht verantwortlich gemacht werden für Schäden, die durch Nichtbeachtung dieser Bedienungsanweisung entstehen. Außerdem ist dann die Sicherheit der Vitrine nicht mehr gewährleistet.

2. Sicherheitshinweise

- Die Kühlvitrine darf nur an eine vorschriftsmäßig installierte Steckdose angeschlossen werden. Schließen Sie kein anderes Gerät an die gleiche Steckdose an.
- Die Steckdose muss grundsätzlich zugänglich bleiben, damit die Vitrine im Notfall vom Stromnetz getrennt werden kann.
- Wenn Sie den Netzstecker ziehen, ziehen Sie immer am Steckergehäuse und niemals am Kabel.
- Das Kabel darf nicht mit heißen Teilen oder mit Wasser in Berührung kommen.
- Überprüfen Sie regelmäßig das Kabel. Wenn es beschädigt ist, z. B. durch Quetschen, dann muss es von einem qualifizierten Fachmann ausgewechselt werden.
- Die Lüftungsschlitze im Innenraum dürfen nicht zugestellt werden. Sie müssen von Zeit zu Zeit gereinigt werden, weil Staub und Schmutz die Schlitze verschließen können.
- Stellen Sie keine schweren Gegenstände auf die Vitrine.
- Lagern Sie keine gefährlichen (brennbare oder explosive) Produkte in der Nähe der Vitrine und in der Vitrine keine Medizin.
- Reparaturen dürfen nur mit Originalersatzteilen von einem qualifizierten Fachmann durchgeführt werden.
- Versuchen Sie niemals, selber an der Vitrine Reparaturen auszuführen.
- Berühren Sie nicht den Kompressor. Es besteht Verbrennungsgefahr.
- Achten Sie darauf, dass Kinder nicht mit der Vitrine bzw. Vitrinentüre spielen.
- Vor jeder Reinigung oder Reparatur ziehen Sie den Netzstecker aus der Steckdose. Benutzen Sie kein tropfnasses Tuch, keinen Hochdruckreiniger oder Wasserstrahl.
- Nachdem Sie den Netzstecker gezogen haben, warten Sie mindestens 5 Minuten, bis Sie ihn wieder in die Steckdose stecken.

3. Transport und Aufstellung

- Seien Sie vorsichtig beim Transport und beim Versetzen der Kühlvitrine.
- Um einen möglichen Schaden des Kompressors zu vermeiden, transportieren Sie die Vitrine aufrecht.
- Packen Sie die Vitrine vorsichtig aus und achten Sie gut auf die Glasscheiben und die Türe.
- Trennen Sie die verschiedenen Verpackungsmaterialien und liefern Sie diese bei der nächstgelegenen Sammelstelle zur sachgemäßen Entsorgung ab. Beachten Sie, dass alle Bestandteile der Verpackung Kinder gefährden können und deshalb nicht in deren Nähe gelagert werden dürfen.
- Stellen Sie die Vitrine auf eine stabile, ebene und trockene Fläche.
- Wählen Sie einen gut belüfteten Platz, wo keine direkte Sonneneinstrahlung ist und keine anderen Wärmequellen sind, wie z. B. Öfen.
- Zwischen der Vitrine und der Wand muss mindestens ein Freiraum von 10 cm sein.
- Halten Sie die Luftein- und Luftauslassöffnungen frei, sonst ist die richtige Innentemperatur nicht gewährleistet.
- Die Vitrine muss an eine angemessen installierte Steckdose (230V/50Hz/1Ph) angeschlossen werden. Verwenden Sie keine doppelten Adapter. Vor der ersten Benutzung warten Sie 1 Stunde, bevor Sie die Vitrine an das Stromnetz anschließen.

4. Bedienung

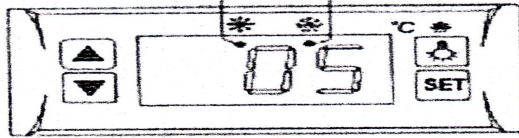
Allgemeines

- Bevor Sie die Vitrine in Gebrauch nehmen, reinigen Sie diese und die Roste mit einem feuchten Tuch und einem milden Reinigungsmittel. Trocknen Sie alles gut ab. Verwenden Sie keine aggressiven Reinigungsmittel und spritzen Sie die Vitrine nicht mit Wasser ab (siehe auch unter Punkt 6 „Reinigung“)
- Setzen Sie die Roste ein.
- Schließen Sie die Vitrine an eine angemessen installierte und geerdete Steckdose (230V/50Hz/1Ph) an. Verwenden Sie keine doppelten Adapter.
- Sobald der Innenraum der Vitrine kalt genug ist, stellen Sie die Produkte hinein.
- Die Produkte sollen Zimmertemperatur haben, also nicht warm oder heiß sein.
- Passen Sie die Zwischenräume der Roste jeweils der Höhe der Produkte an.
- Achten Sie darauf, dass Sie die Vitrine nicht zu voll stellen, damit beim Türe öffnen nichts herausfällt und eine gute Ventilation gewährleistet ist.
- Sorgen Sie immer dafür, dass die Lufteinlass- und Luftauslassöffnungen nicht blockiert sind.
- Vermeiden Sie unnötiges Öffnen der Türe.
- Achten Sie darauf, dass die Türe stets gut verschlossen ist.
- Bei Stromausfall öffnen Sie die Vitrintentüre möglichst nur selten und nur kurz. Legen Sie dann keine weiteren Lebensmittel hinein.

Bedienfeld

Funktionen der Tasten

- ▲ Steigert den Wert des angezeigten Parameters
- ▼ Verringert den Wert des angezeigten Parameters
- SET** Anzeige des „Setpoint“-Wertes und Speicherung des Parameterwertes

Betriebsleuchte Abtau-LED**1. Temperatureinstellung**

- Wenn Sie die SET-TASTE drücken erscheint auf dem Display die eingestellte Kühltemperatur.
- Mit den Pfeiltasten (▲) oder (▼) können Sie diesen Temperaturwert verändern.
- Die neu eingestellte Kühltemperatur bestätigen Sie dann mit der SET-Taste.
- Wenn Sie länger als 10 Sekunden keine Taste mehr drücken, wird die Kühlraumtemperatur auf dem Display angezeigt.

2. Innenbeleuchtung

- Um die Innenbeleuchtung einzuschalten, drücken Sie die Taste mit dem Lampen-Symbol.
- Wenn Sie diese Taste nochmals drücken, geht das Innenlicht wieder aus.

3. Abtauen

Die Vitrine wird automatisch abgetaut. Die Abtauphasen sind werkseitig so eingestellt, dass alle 6 Stunden die Vitrine 20 Minuten lang abgetaut wird.

Es besteht auch die Möglichkeit, die Vitrine manuell abzutauen. In diesem Fall starten und stoppen Sie die Abtauphasen, indem Sie die Taste mit dem Lampensymbol 6 Sekunden gedrückt halten.

4. Abtau-Anzeige LED

- Die Abtau-Anzeige leuchtet während der Abtauphase auf. Sie leuchtet nicht auf bei Beendigung des Abtauens und sie blinkt, wenn sich das Abtauen verzögert.

5. Betriebsleuchte

- Während der Kühlphase leuchtet die Betriebskontrolllampe auf und sie geht wieder aus, sobald die Kühlraumtemperatur konstant ist. Diese Kontrolllampe blinkt, wenn eine Verzögerung auftritt.

5. Reinigung

- Reinigen Sie die Vitrine regelmäßig.
- Ziehen Sie vor jeder Reinigung den Netzstecker aus der Steckdose.
- Die Außenflächen und die Roste reinigen Sie mit einem weichen, feucht-warmen Tuch und mit handelsüblichem Reinigungsmittel. Danach trocknen Sie alles gut ab. Die Glasscheiben können Sie auch mit einem Fensterreiniger säubern.
- Verwenden Sie auf keinen Fall aggressive Reinigungsmittel oder Stahlwolle bzw. einen Scheuerschwamm und spritzen Sie die Vitrine nicht mit einem Wasserstrahl oder Hochdruckreiniger ab.
- Bürsten Sie von Zeit zu Zeit die Lüftungsschlitze im Vitrineninnenraum mit einer weichen Bürste vorsichtig ab und benutzen Sie gleichzeitig einen Staubsauger, um den Staub und Schmutz zu entfernen.
- Bemerkung: Wenn Sie die Vitrine längere Zeit nicht benutzen wollen, dann trennen Sie das Gerät vom Stromnetz, reinigen Sie alles sorgfältig, wie zuvor beschrieben, und lassen Sie die Türe etwas aufstehen. Decken Sie die Vitrine mit einem Tuch ab.

6. Allgemeine und technische Angaben

Modellbezeichnung	SOPHIE 120	SOPHIE 160
Gesamtvolumen	ca. 120 Liter	ca. 160 Liter
Netzspannung	230 V	230V
Nennfrequenz	50 Hz	50 Hz
Leistungsaufnahme	0,175 kW	0,175 kW
Temperaturbereich	0°/ +12°C	0°/ +12°C
Kältemittel	R 134 a	R 134 a
Gewicht	64 kg	71 kg
Außenabmessungen	B 700 x T 580 x H 680 mm	B 875 x T 580 x H 680

7. Störungen und mögliche Ursachen

Achtung

Wenn sich auf den Glasscheiben Tautropfen bilden, so ist das keine Störung. Die Vitrine steht dann in einem Raum mit hoher Luftfeuchtigkeit (z.B. bei Regenwetter). Wischen Sie die Tropfen mit einem feuchten Tuch ab.

Störung	Mögliche Ursache / Störbeseitigung
Die Vitrine kühlt nicht.	Prüfen Sie, ob ein Stromausfall die Ursache ist. Ist der Netzstecker in der Steckdose?
Schlechte Kühlleistung.	<p>Sind die Schlitze für Lufteinlass- bzw. Luftauslassöffnungen frei?</p> <p>Wurde die Vitrine nicht aufrecht transportiert und hat danach nicht lange genug (mind. 1 Stunde) aufrecht gestanden?</p> <p>Ist der Temperaturregler richtig eingestellt. Falls er in der Position „low“ steht, stellen Sie ihn höher.</p> <p>Steht die Vitrine direkt unter Sonnenbestrahlung oder in der Nähe von irgendwelchen Wärmequellen (Öfen etc.)?</p> <p>Ist die Türe gut verschlossen und die Türdichtung einwandfrei?</p> <p>Öffnen Sie die Türe sehr häufig oder stand sie längere Zeit offen?</p> <p>Sind zuviel Lebensmittel in der Vitrine bzw. zu warm hineingestellt?</p>

Geräuscheentwicklung

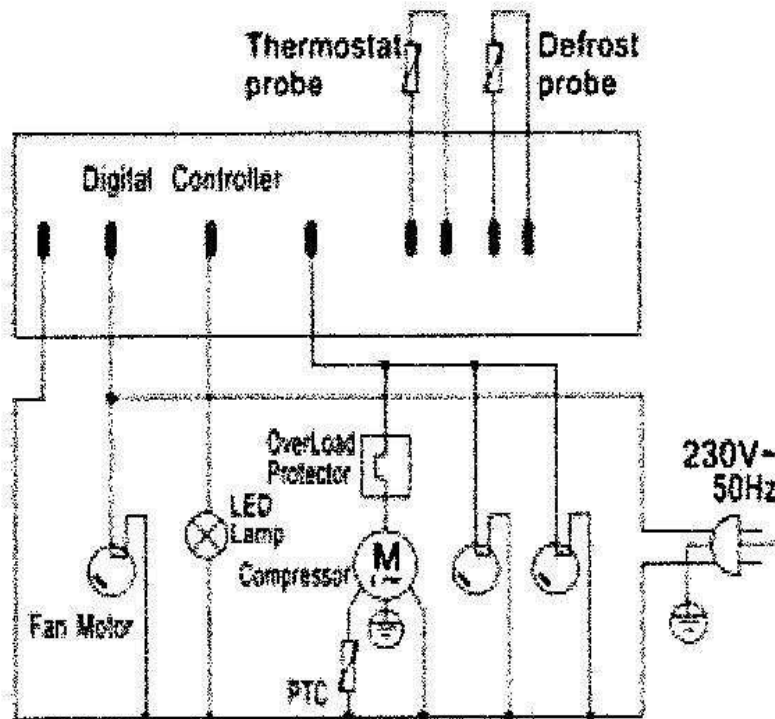
Steht die Vitrine auf einem stabilen, ebenen Untergrund?

Hat die Rückseite der Vitrine Berührung mit der Wand?

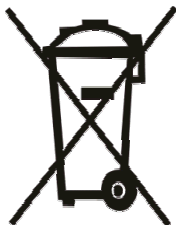
Befindet sich ein loses Teil in der Vitrine?

Wenn es sich wie fließendes Wasser anhört, so ist das keine Störung, sondern das Kältemittel fließt, z. B. beim Starten.

8. Schaltplan



9. Entsorgungshinweise



Hat die Vitrine einmal ausgedient, dann entsorgen Sie diese bitte ordnungsgemäß an einer Sammelstelle für Elektrogeräte. Elektrogeräte gehören nicht in den Hausmüll. Über Adressen und Öffnungszeiten von Sammelstellen informiert Sie Ihre zuständige Verwaltung. Nur so ist sichergestellt, dass Altgeräte fachgerecht entsorgt und verwertet werden.