

06/2017

# Mod: D86/6B

Production code: 917201



**Diamond**  
catering equipment

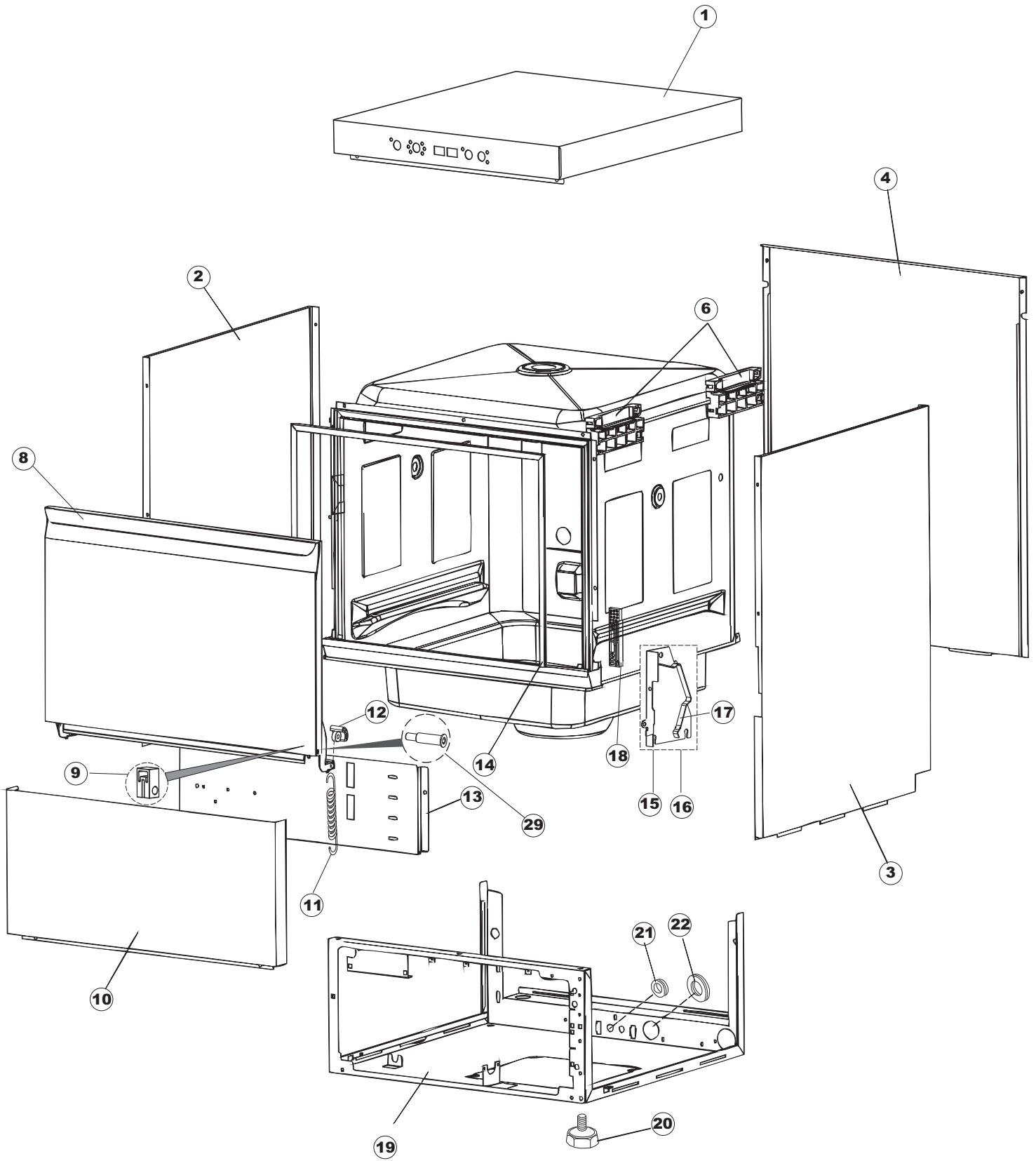


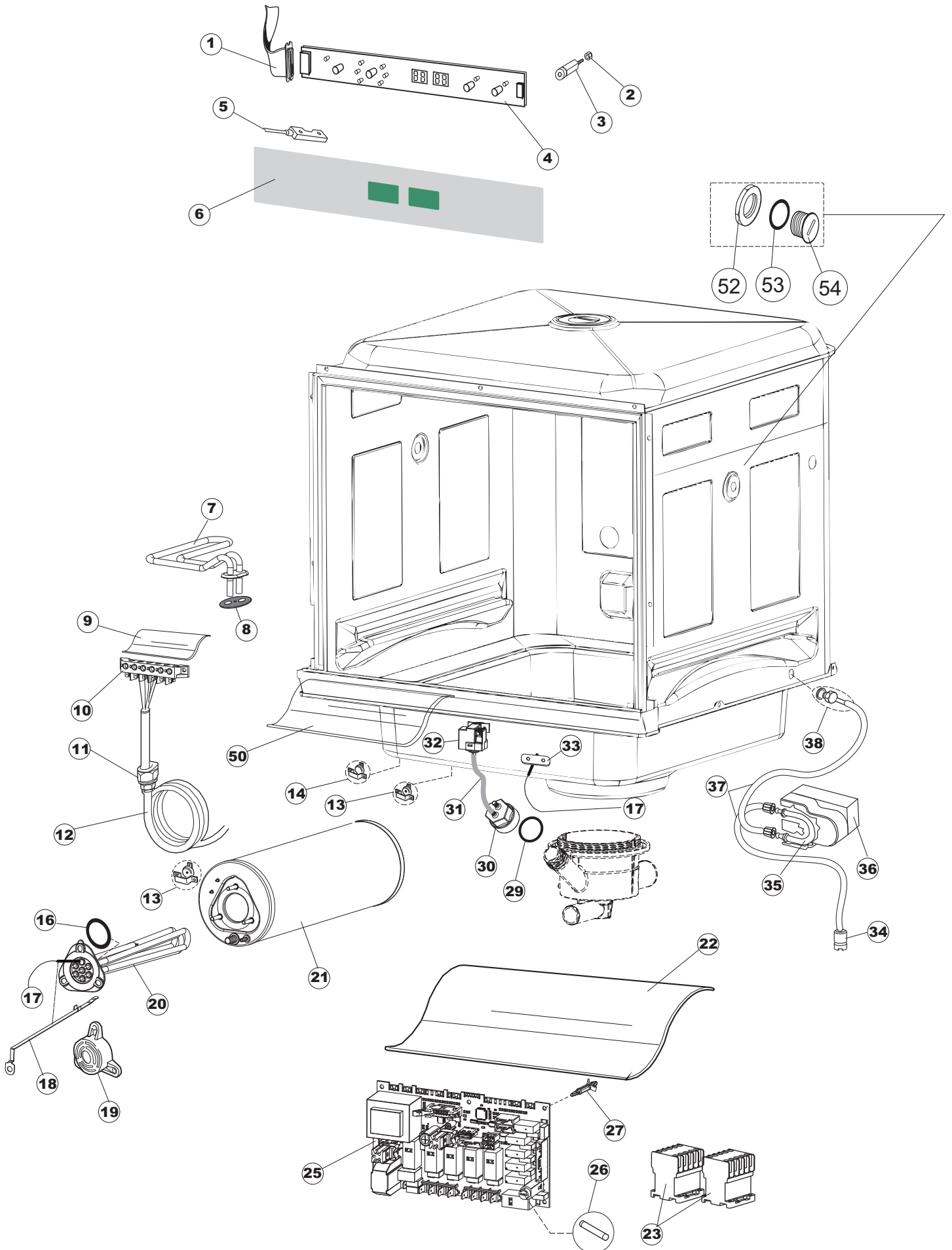
**SPARE PARTS CATALOGUE  
ERSATZTEILKATALOG  
CATALOGUE PIECES DETACHEES  
CATALOGO PARTI RICAMBIO  
CATALOGO DE PIEZAS DE RECAMBIO  
CATALOGO PECÇAS DE REPOSICAO**

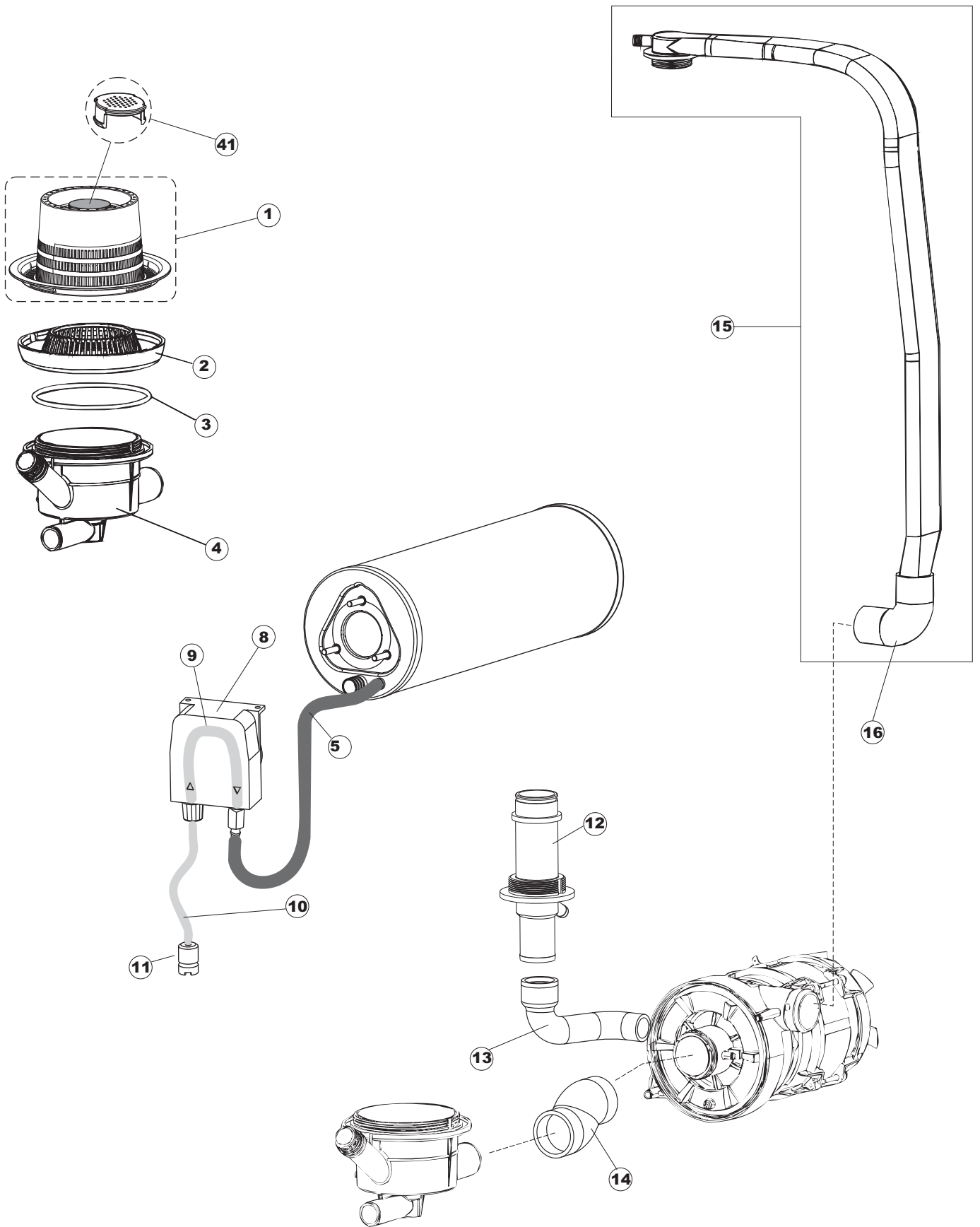
**D86/6B**

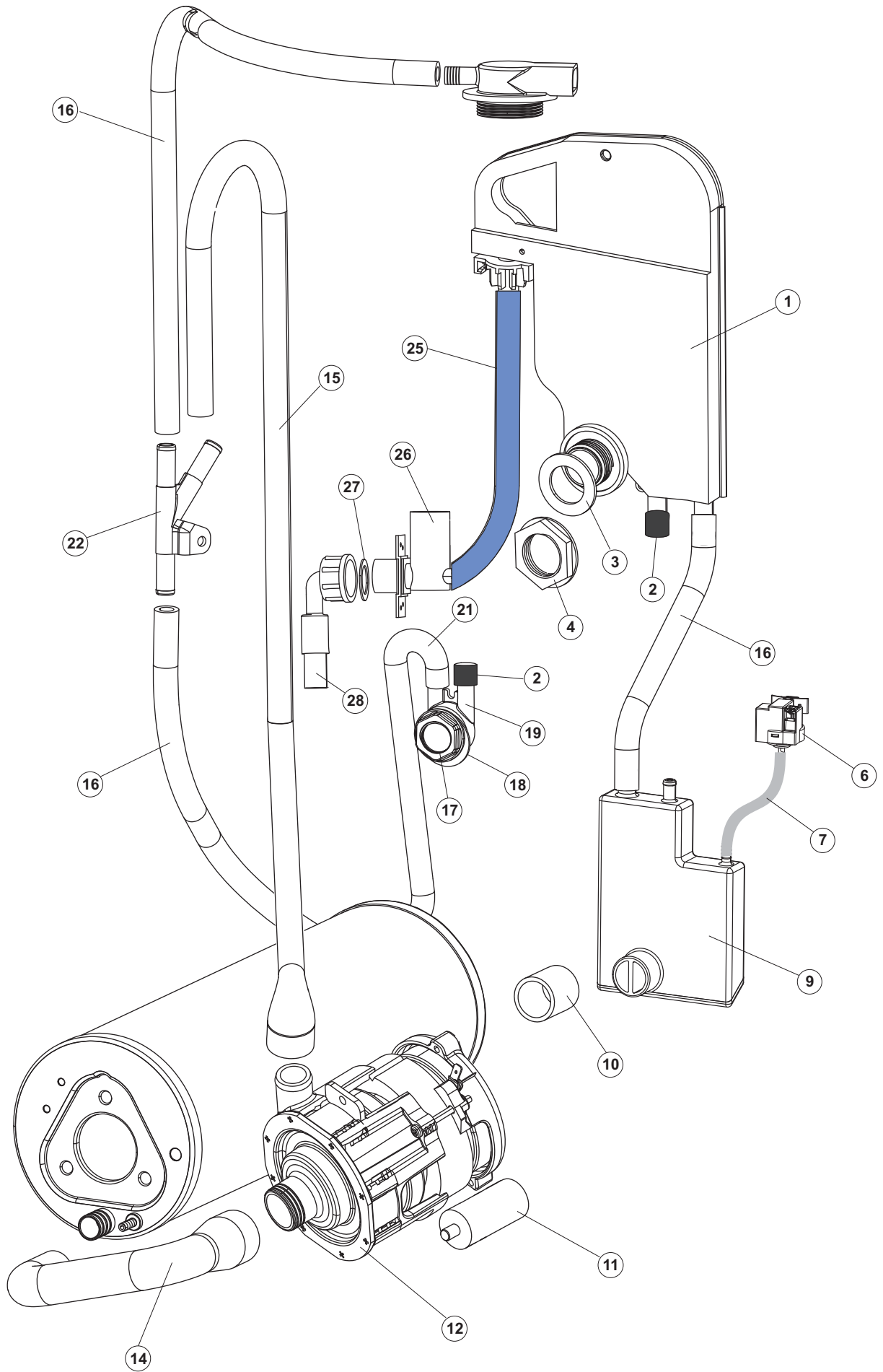
**D86/6B-AC**

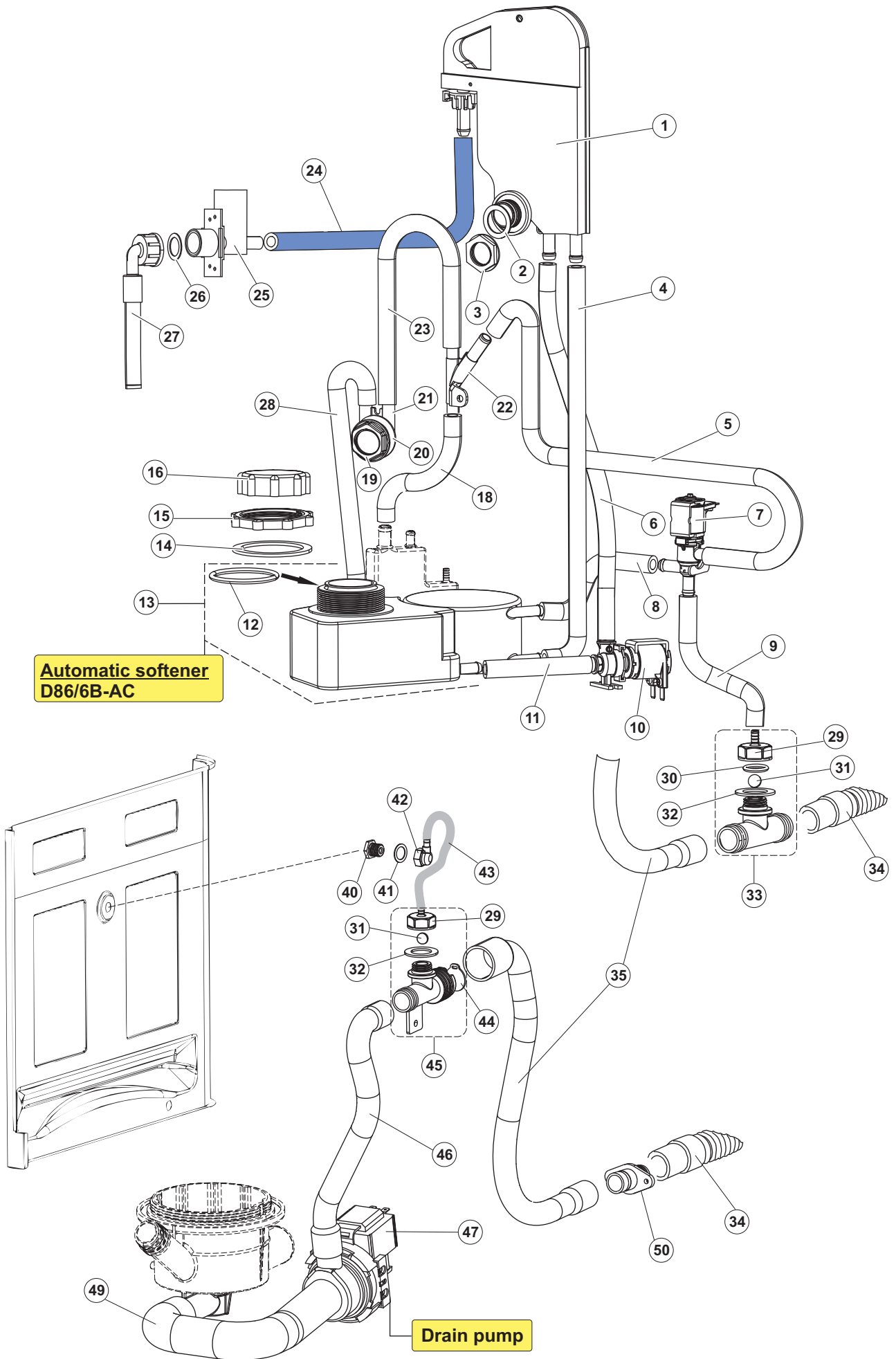
**24-03-2017**







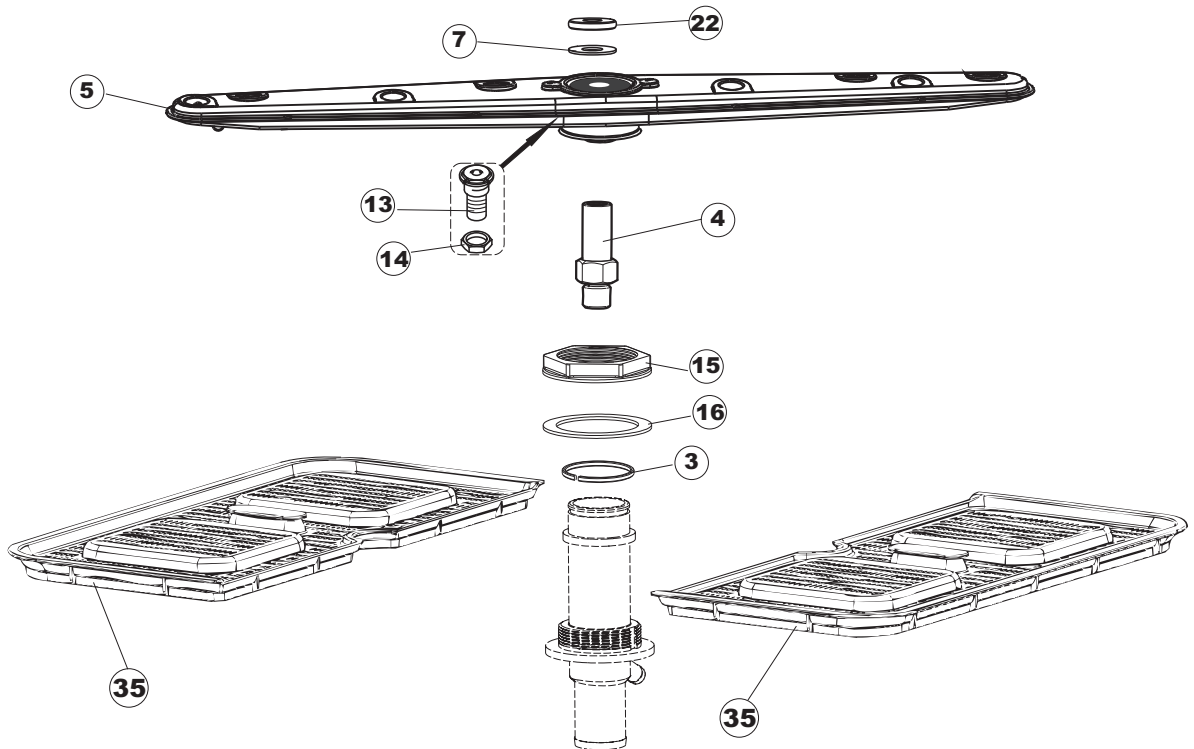
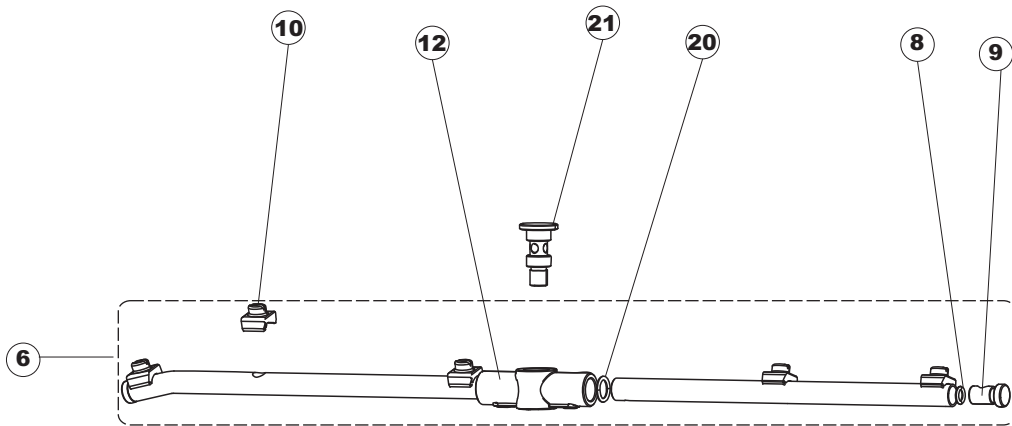
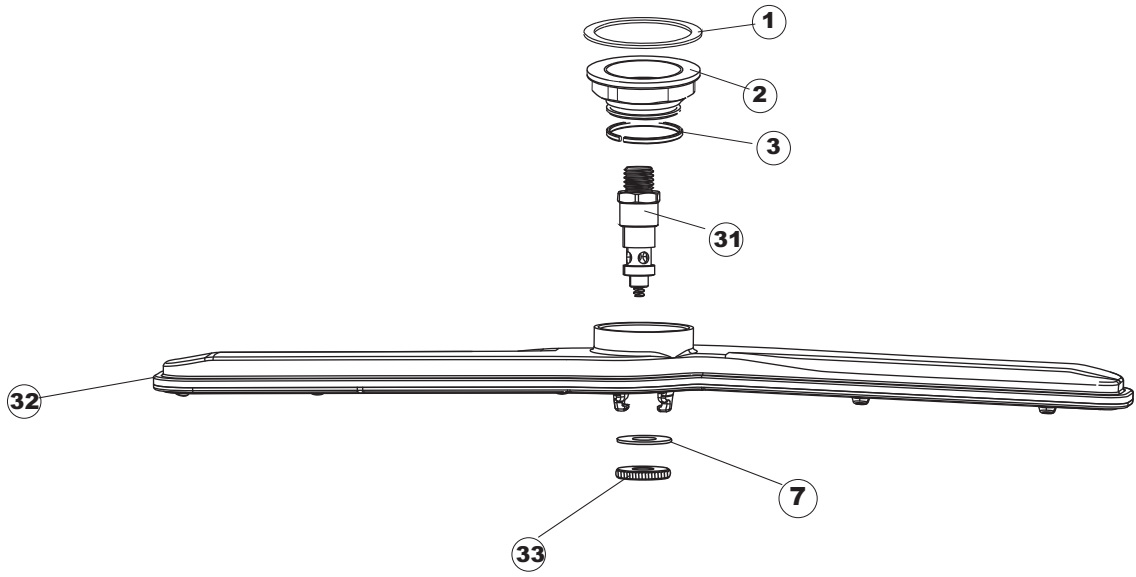




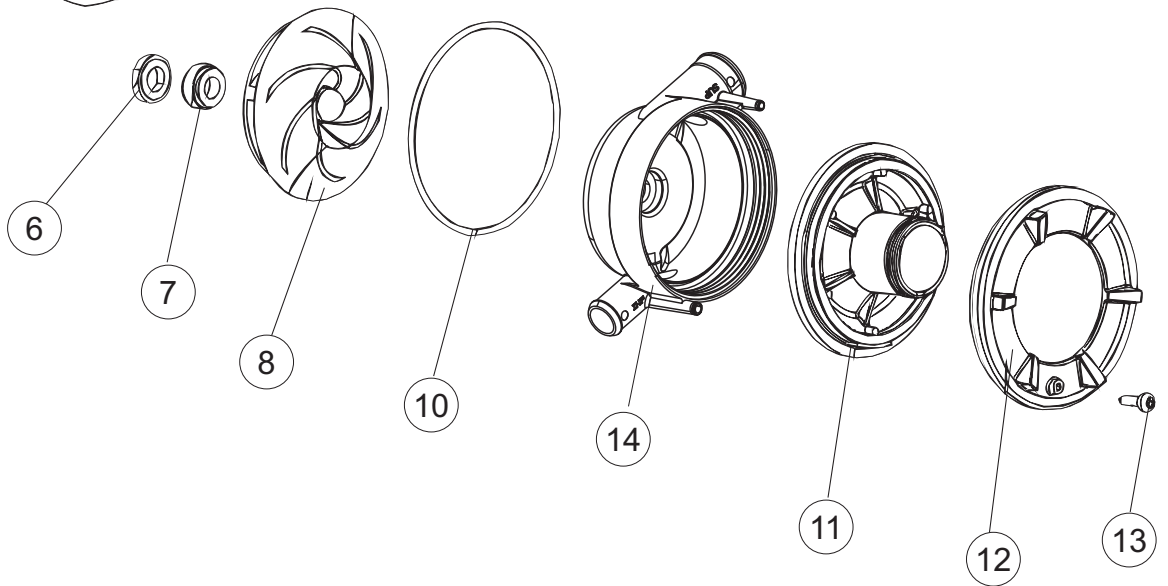
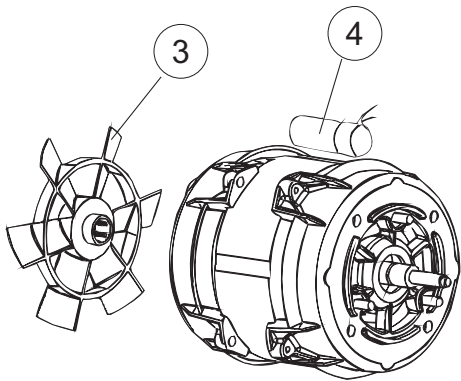
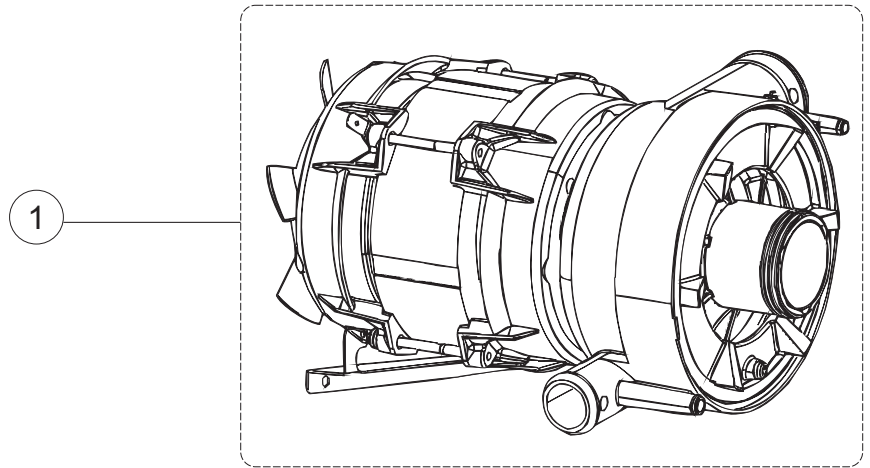
**Automatic softener  
D86/6B-AC**

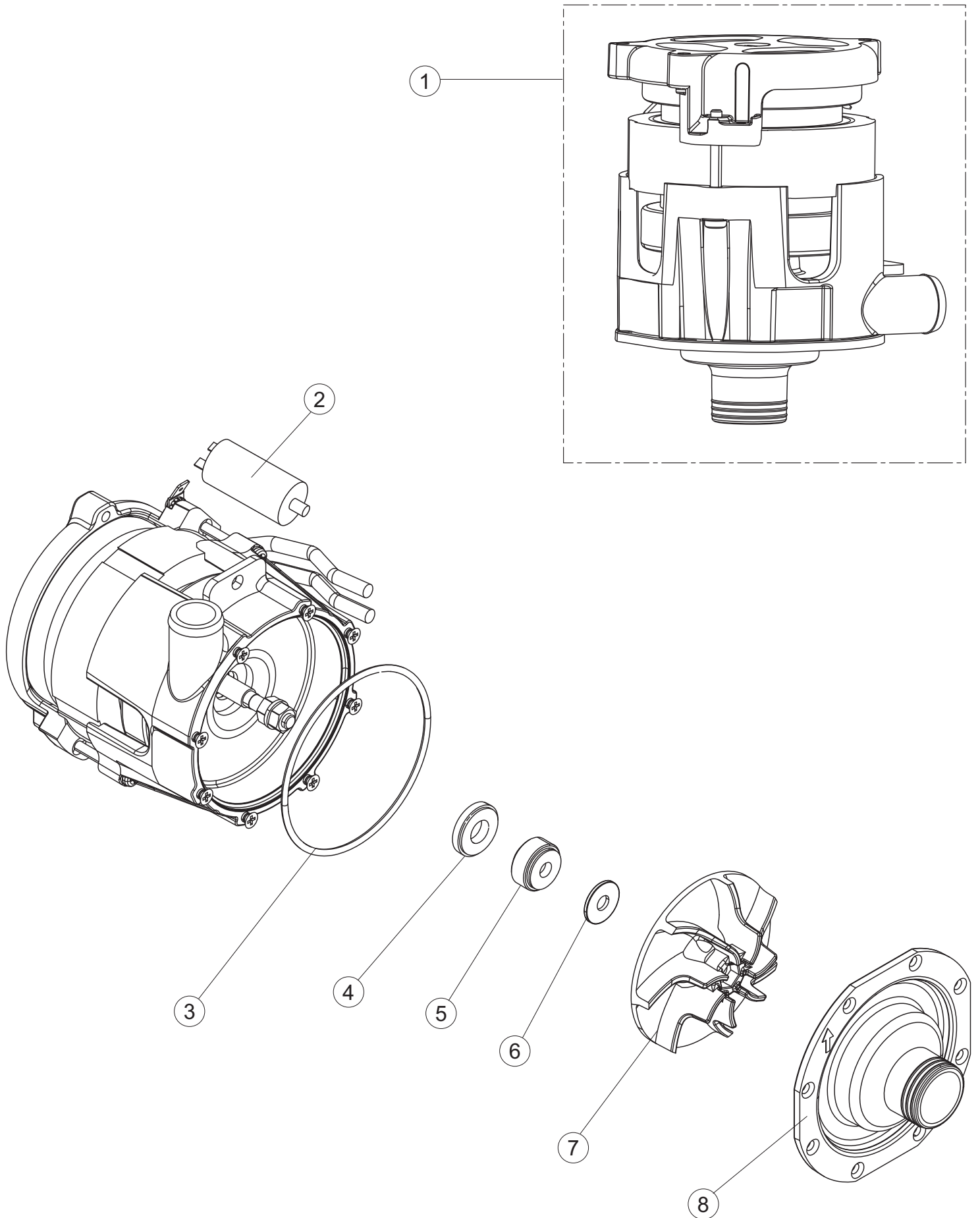
**Drain pump**

# 6









(\*) Pièce détaché conseillé.

Page	Position	Code pièce détachée	Ancien code	Description	Um
1	1	004283		CAPOT SUPERIOR	NR
1	2	021116		PANNEAU LATERAL GAUCHE	NR
1	3	021115		PANNEAU LATERAL DROITE	NR
1	4	022146		PANNEAU ARRIERE	NR
1	6	035083		CONSOLE DE SUPPORT	NR
1	8	029573		PORTE	NR
1	9	310013		BLOCCHETTO CENTRAGGIO CERN-PERNO LA50	NR
1	10	012318		PANNEAU AVANT	NR
1	11	449063		RESSORT	NR
1	12	307014		TIGE ARRETR RESSORT	NR
1	13	035081		CONSOLE DE SUPPORT	NR
1	14	437103		JOINT POUR PORTE	NR
1	15	999259		KIT SUPPORT DE RESSORT	NR
1	16	999260		KIT SUPPORT DE RESSORT	NR
1	17	449058		RESSORT	NR
1	18	307015		TIGE ARRETR PORTE	NR
1	19	040119		BASE CHÂSSIS LA50	NR
1	20	461026		VERRIN	NR
1	21	459006	REB459006	CHAUMARD D INT 9 EST 16	NR
1	22	459004	REB459004	CHAUMARD POUR POMPE DE VIDANGE	NR
1	29	304028		PIVOT	NR
2	1	211013		CABLE	NR
2	2	417119		ECROU	NR
2	3	419036		ENTRETOISE X CARTE ELECTRONIQUE	NR
2	4	227084		TABLEAU DE PUSOIR	NR
2	5	80871		CONTACTE MAGNETIQUE	NR
2	6	026296		INTERFACE ADHÉSIVE CONTRÔLE	NR
2	7	230112		RESISTANCE	NR
2	8	437086	REB437086	JOINT RESISTANCE CUVE	NR
2	9	214088		RIDEAU PVC PROTECTION ÉLECTRIQUE	NR
2	10	220011	REB220011	bornier pour le raccordement	NR
2	11	459005	REB459005	FIXE-CABLE	NR

(\*) Pièce détaché conseillé.

Page	Position	Code pièce détachée	Ancien code	Description	Um
2	12	H.374339-2		CABLE MACHINE H07RN-F 5X2.5X2.5MT	NR
2	13	236047	REB236047	THERMOSTAT CUVE SECURITE 95°C	NR
2	14	236052		THERMOSTAT	NR
2	16	456002	REB456002	joint torique o-ring	NR
2	17	231016		SONDE	NR
2	18	69871		SUPPORT DE SONDE	NR
2	19	69870		PROTECTION RESISTANCE BOILER	NR
2	20	230111		RESISTANCE	NR
2	21	104061		CHAUDIÈRE	NR
2	22	214108		RIDEAU PVC PROTECTION ÉLECTRIQUE	NR
2	23	229042		CONTACT AUXILIAIRE	NR
2	25	215042-1		CARTE ELECTRONIQUE GET50.2	NR
2	26	228010		FUSIBLE	NR
2	27	461028		ped support de carte électronique	NR
2	29	456073		O-RING	NR
2	30	107013		cloche de pression	NR
2	31	143235		TUYAU	MT
2	32	224031		PRESSOSTAT	NR
2	33	028105		PLAQUETTE FISSAGE	NR
2	34	121993		filtre distributeur	NR
2	35	143267		TUYAU	NR
2	36	209039		distributeur de détergent	NR
2	37	143194	REB143194	TUYAU	MT
2	38	999348		JUNCTION CUVE POUR INJECTION DE DÉTERGEN	NR
2	50	214109		PROTECTION TRANSPARENTE POUR INSTALLA- TION ELECTRIQUE POUR LAVE-VAISSELLE	NR
2	52	417123		écrou	NR
2	53	456071		O-RING	NR
2	54	480149		BOUCHON	NR
3	1	121135		GROUPE FILTRE D'ASPIRATION	NR
3	2	429072		DOUILLE	NR
3	3	456076		O-RING	NR
3	4	136028		CORPS D'ASPIRATION/VIDANGE	NR

(\*) Pièce détaché conseillé.

Page	Position	Code pièce détachée	Ancien code	Description	Um
3	5	143005	SPG10	TUYAU EN CAOUTCHOUC LIN 5X12 NOIR	MT
3	8	209036		distributeur de produit de rinçage	NR
3	9	143266		TUYAU	NR
3	10	H.775601		TUYAU	MT
3	11	121993		filtre distributeur	NR
3	12	115143		COLLECTEUR	NR
3	13	127085		tuyau de refoulement à laver	NR
3	14	127082		tuyau de refoulement à laver	NR
3	15	115140		COLLECTEUR	NR
3	16	127084		tuyau de refoulement à laver	NR
3	41	480162		PAS DANS LE TARIF	
4	1	144033		RÉSERVOIR D'EAU DE NON-RETOUR BREAK TANK	NR
4	2	480160		COUVERCLE	NR
4	3	437118		JOINT	NR
4	4	429084		DOUILLE	NR
4	6	224031		PRESSOSTAT	NR
4	7	143235		TUYAU	MT
4	9	144035		SYSTÈME CHARGEMENT DE CHAUDIÈRE CRP2	NR
4	10	127095		MANCHON CHAUDIÈRE	NR
4	11	206013		CONDENSEUR	NR
4	12	130196		POMPE 200W 230/50-1N	NR
4	14	69068		TUYAU	NR
4	15	127186		PAS DANS LE TARIF	
4	16	143004	REB143004	TUYAU	MT
4	17	429083		DOUILLE	NR
4	18	437080		JOINT	NR
4	19	468209		RACCORD	NR
4	21	127162		MANCHON CHAUDIÈRE WRAS	NR
4	22	143268		JONCTION "Y"	NR
4	25	143222		TUYAU	MT
4	26	240012	REB240012	ELECTROVANNE	NR
4	27	437041	REB437041	JOINT	NR

(\*) Pièce détaché conseillé.

Page	Position	Code pièce détachée	Ancien code	Description	Um
4	28	143270		TUYAU	NR
5	1	144033		RÉSERVOIR D'EAU DE NON-RETOUR BREAK TANK	NR
5	2	437118		JOINT	NR
5	3	429084		DOUILLE	NR
5	4	127163		MANCHON CHAUDIÈRE WRAS BREAKTANK-adoucisseur	NR
5	5	127159		DURITE	NR
5	6	H.775611-001		TUYAU	MT
5	7	240025		SOUPAPE SOLENOIDE	NR
5	8	127101		DURITE	NR
5	9	127164		DURITE	NR
5	10	240024		SOUPAPE SOLENOIDE	NR
5	11	143004	REB143004	TUYAU	MT
5	12	456079		O-RING	NR
5	13	117008		ADOUCCISSEUR	NR
5	14	437116		JOINT EN CAOUTCHOUC POUR BOL A SEL	NR
5	15	429082		DOUILLE POUR BOL A SEL	NR
5	16	480157		BOUCHON POUR BOL A SEL	NR
5	18	127160		DURITE	NR
5	19	429083		DOUILLE	NR
5	20	437080		JOINT	NR
5	21	468209		RACCORD	NR
5	22	143268		JONCTION "Y"	NR
5	23	127161		MANCHON CHAUDIÈRE WRAS	NR
5	24	143222		TUYAU	MT
5	25	240021		ELECTROVANNE	NR
5	26	437041	REB437041	JOINT	NR
5	27	143270		TUYAU	NR
5	28	127162		MANCHON CHAUDIÈRE WRAS	NR
5	29	468205		raccord de tuyau	NR
5	30	456015	REB456015	joint torique o-ring	NR
5	31	476008		SPHERE	NR
5	32	437083		JOINT	NR

(\*) Pièce détaché conseillé.

Page	Position	Code pièce détachée	Ancien code	Description	Um
5	33	144993		CLAPET ANTI-RETOUR	NR
5	34	143137	REB143137	TUYAU DE VIDANGE	NR
5	35	127093		tube soupape d'aération	NR
5	40	429075		DOUILLE	NR
5	41	437078	REB437078	JOINT	NR
5	42	468165	REB468165	CONNEXION TUYAU SUPERIEUR DE RINCAGE	NR
5	43	H.775611-001		TUYAU	MT
5	44	499092		membrane de la soupape de purge	NR
5	45	144991		SOUPAPE DE SOUPIRAL POMPE DE VIDANGE	NR
5	46	127092		tube soupape d'aération-pompe VINDAGE	NR
5	47	130177		POMPE DE VIDANGE 50HZ	NR
5	49	127087		MANCHON POMPE DE VIDANGE	NR
5	50	468152	REB468152	RACCORD POUR VIDANGE SERIE LAVE-VERRES	NR
6	1	437113		JOINT	NR
6	2	429069	REB429069	DOUILLE	NR
6	3	303040		BAGUE	NR
6	4	325070		EXTENSION POUR GOUJON	NR
6	5	80345		GROUPE LAVAGE	NR
6	6	993069		GROUPE RINCAGE	NR
6	7	437117		RONDELLE	NR
6	8	456060		joint torique o-ring	NR
6	9	926132		EMBOUT EN PLASTIQUE POUR RAMPE DE RINC.	NR
6	10	140036		GLICEUR	NR
6	12	69632		CORPS BRAS	NR
6	13	417111		FILETÉE BUISSON	NR
6	14	308031		DOUILLE	NR
6	15	429073		DOUILLE	NR
6	16	437102		JOINT	NR
6	20	456019	REB456019	joint torique o-ring	NR
6	21	80700		PIVOT	NR
6	22	80697		DOUILLE	NR
6	31	325109		PIVOT	NR

(\*) Pièce détaché conseillé.

Page	Position	Code pièce détachée	Ancien code	Description	Um
6	32	990128		BRAS DE LAVAGE ET RINCAGE	NR
6	33	454006		DOUILLE	NR
6	35	121121		FILTRE	NR
7	1	130977		GROUPE CORPS LAVAGE+POMPE (130174)LA500 50HZ	NR
7	3	335015		VENTILATEUR POUR MOTOPOMPE	NR
7	4	206002	REB206002	CONDENSEUR	NR
7	6	141008		ETANCHEITE MECHANIQUE POUR MOTOPOMPE	NR
7	7	141009		ETANCHEITE MECHANIQUE POUR MOTOPOMPE	NR
7	8	124057		IMPULSEUR MOTOPOMPE	NR
7	10	456078		O-RING	NR
7	11	480159		BOUCHON	NR
7	12	429074		DOUILLE	NR
7	13	486242		VIS	NR
7	14	116032		couvercle de la turbine	NR
8	1	130196		POMPE 200W 230/50-1N	NR
8	2	206013		CONDENSEUR	NR
8	3	456088		PAS DANS LE TARIF	
8	4	141021		PAS DANS LE TARIF	
8	5	141020		PAS DANS LE TARIF	
8	6	472076		PAS DANS LE TARIF	
8	7	124075		PAS DANS LE TARIF	
8	8	116044		PAS DANS LE TARIF	